

Highbay Luminaires Yüksek Tavan Armatürleri

Castor G3



75W / 100W



150W / 200W

5 years warranty
100.000h driver lifetime
6kV internal surge protection
45°/90° Lens
Microwave sensor option

5 yıl garanti
100.000h driver ömrü
45°/90° Lens
6kV dahili parafudr
Sensör uygulaması



Mechanical Specifications

Mekanik Özellikler

| | | | |
|-----------------|-----------------|--------------------|-----------|
| Body | Gövde | Aluminium | Alüminyum |
| IP Rating | IP Sınıfı | IP65 | |
| IK Rating | IK Gövde Sınıfı | IK08 | |
| Fire Protection | Alev Koruması | 650°C | |
| Cable Gland | Kablo Rakor | PG9 | |
| Cable | Kablo | 3x1mm ² | |
| RAL Code | Ral Kodu | 7043 | |
| Mounting Type | Montaj Tipi | Pendant | Sarkıt |

Optical Specifications

Optik Özellikler

| | | |
|----------------------------|--------------------------|-----------------------|
| Light Source | Işık Kaynağı | Mid Power LED |
| Reflector | Reflektör | - |
| Lens | Lens | PC |
| Diffuser | Difüzör | - |
| CRI | | >80 |
| Colour Temperature | Renk Sıcaklığı | 3000K / 4000K / 6500K |
| Photobiological Risk Group | Fotobiyolojik Risk Grubu | RG1 |
| Beam Angle | Işık Açısı | 45°/90° |

Electrical Specifications

Elektriksel Özellikler

| | | |
|-----------------------|-------------------|---|
| Input Voltage | Giriş Gerilimi | 220-240Vac |
| Frequency | Frekans | 50-60Hz |
| Class | Sınıf | I |
| System Lifetime | Sistem Ömrü | >62.000h |
| Power Factor | Güç Faktörü | >0,95 |
| Operating Temperature | Çalışma Sıcaklığı | -40°C / 55°C |
| Standards | Standartlar | 60598-2-1, LM79, EN 13032, LM80, EN 62262, EN 60529 |

Options

Opsiyonlar

| | | |
|-----------------------|-------------------|---|
| DALI | | ✓ |
| 1-10V | | ✓ |
| Step DIM | | - |
| 1hour Emergency Kit | 1 Saat Acil Kit | ✓ |
| 3hour Emergency Kit | 3 Saat Acil Kit | ✓ |
| Electrical Protection | Elektriksel Sınıf | - |
| Microwave Sensor | Radar Sensör | ✓ |

| Code No Ürün Kodu | Type Tip | Power Güç (W) | Luminous Flux Işık Akısı (lm) | Colour Temp. Renk Sıcaklığı (K) | Efficacy Etkinlik Faktörü (lm/W) | Dimensions Boyutlar (mm) axbxc | Pcs / Pack Koli Adedi | Package Vol. Koli Hacmi (m ³) | Package Weight Koli Ağırlığı (kg) |
|----------------------|-------------|---------------------|-------------------------------------|---------------------------------------|--|--------------------------------------|--------------------------|---|---|
| 114042 | 90° | 75 | 11550 | 5700 | 154 | 272X180 | 6 | 0,0095 | 16,8 |
| 114043 | 90° | 100 | 14900 | 5700 | 149 | 272X180 | 6 | 0,0095 | 16,8 |
| 114044 | 90° | 150 | 21900 | 5700 | 146 | 323X186 | 4 | 0,0176 | 12,8 |
| 114045 | 90° | 200 | 28400 | 5700 | 142 | 323X186 | 4 | 0,0176 | 12,8 |

Product codes can change by the kelvins, dimensions, or options. Please get in contact with the sales team.

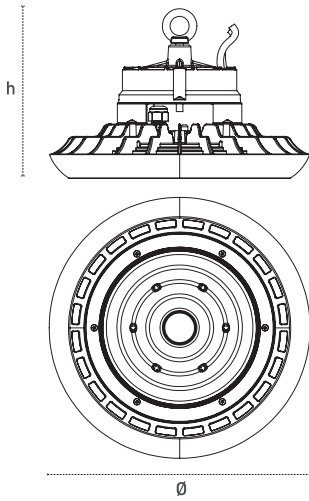
Technical values has tolerance +- %7 by the operating conditions.

Ürün kodları kelvin, boyut ve opsiyonlar için değişebilir. Lütfen satış ekibi ile iletişime geçiniz.

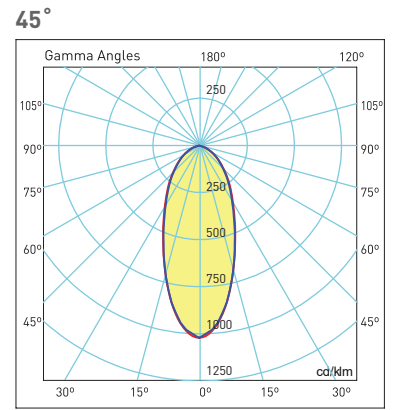
Teknik sonuçlar çalışma koşullarına bağlı olarak +- %7 toleransa sahiptir.



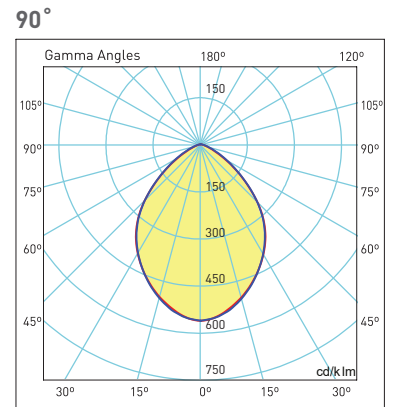
Technical Drawing
Teknik Çizim



Light Distribution Curve
Işık Şiddeti Dağılım Eğrisi



180.00 0.0 270.0 90.0 η :100.00 %



180.00 0.0 270.0 90.0 η :100.00 %

Visit our website for latest product informations and documents.
Güncel ürün bilgi ve belgeleri için web sitemizi ziyaret ediniz.

