



güç kontaktörü, AC-3e/AC-3, 9 A, 4 kW / 400 V, 1 NO, AC 230 V, 50 / 60 Hz 3 kutuplu, ebat S00 vida tipi klemens

ürün marka adı	SIRIUS
ürün tanımı	Güç kontaktörü
ürün tipi tanımı	3RT2
Genel teknik veriler	
koruyucu ebadı	S00
ürün ilavesi	
• iletişim fonksiyon modülü	Hayır
• yardımcı anahtar	Evet
güç kaybı [W] akım anma değerinde	
• AC'de sıcak işletim durumunda	0,9 W
• AC'de sıcak işletim durumunda kutup başına	0,3 W
• yük akım parçasız tipik	1,1 W
güç kaybı hesaplaması türü kutba bağlı	kare
izolasyon gerilimi	
• ana akım devresinin kirlilik derecesi 3'te anma değeri	690 V
• yardımcı akım devresinin kirlilik derecesi 3'te anma değeri	690 V
şok gerilim mukavemeti	
• ana akım devresinin anma değeri	6 kV
• yardımcı akım devresinin anma değeri	6 kV
güvenli ayırma için izin verilen maksimum gerilim bobin ve ana kontaklar arasında EN 60947-1 uyarınca	400 V
şok mukavemeti dikdörtgen darbeye	
• AC'de	6,7g / 5 ms, 4,2g / 10 ms
şok mukavemeti sinüs darbesinde	
• AC'de	10,5g / 5 ms, 6,6g / 10 ms
mekanik kullanım süresi (işletim çevrimleri)	
• kontaktör tipik	30 000 000
• elektronik uyumlu yardımcı anahtar bloklu kontaktör tipik	5 000 000
• yardımcı anahtar bloklu kontaktör tipik	10 000 000
referans işaretleri IEC 81346-2:2009 uyarınca	Q
RoHS yönetmeliği (tarih)	10/01/2009
Ortam koşulları	
kurulum yüksekliği NN üzerinde yükseklikte maksimum	2 000 m
ortam sıcaklığı	
• işletim sırasında	-25 ... +60 °C
• depolama sırasında	-55 ... +80 °C
bağıl nem minimum	10 %
bağıl nem 55 °C'de IEC 60068-2-30 uyarınca maksimum	95 %
Environmental footprint	
çevresel ürün açıklaması (EPD)	Evet

küresel ısınma potansiyeli [CO2 eq] toplam	39,6 kg
küresel ısınma potansiyeli [CO2 eq] üretim esnasında	1,18 kg
küresel ısınma potansiyeli [CO2 eq] işletim sırasında	38,5 kg
küresel ısınma potansiyeli [CO2 eq] kullanım ömrü uyarınca	-0,155 kg
Ana akım devresi	
kutup sayısı ana devre için	3
kapayıcı sayısı ana kontaklar için	3
işletim gerilimi	
• AC-3'te anma değeri maksimum	690 V
• AC-3e'de anma değeri maksimum	690 V
işletim akımı	
• AC-1'de 400 V'ta 40 °C ortam sıcaklığında anma değeri	22 A
• AC-1'de	
— 690 V'a kadar 40 °C ortam sıcaklığında anma değeri	22 A
— 690 V'a kadar 60 °C ortam sıcaklığında anma değeri	20 A
• AC-3'te	
— 400 V'ta anma değeri	9 A
— 500 V'ta anma değeri	7,7 A
— 690 V'ta anma değeri	6,7 A
• AC-3e'de	
— 400 V'ta anma değeri	9 A
— 500 V'ta anma değeri	7,7 A
— 690 V'ta anma değeri	6,7 A
• AC-4'te 400 V'ta anma değeri	8,5 A
• AC-5a'da 690 V'a kadar anma değeri	19,4 A
• AC-5b'de 400 V'a kadar anma değeri	7,4 A
• AC-6a'da	
— 230 V'a kadar n=20 akım pik değerinde anma değeri	5,3 A
— 400 V'a kadar n=20 akım pik değerinde anma değeri	5,3 A
— 500 V'a kadar n=20 akım pik değerinde anma değeri	5,3 A
— 690 V'a kadar n=20 akım pik değerinde anma değeri	5 A
• AC-6a'da	
— 230 V'a kadar n=30 akım pik değerinde anma değeri	3,5 A
— 400 V'a kadar n=30 akım pik değerinde anma değeri	3,5 A
— 500 V'a kadar n=30 akım pik değerinde anma değeri	3,6 A
— 690 V'a kadar n=30 akım pik değerinde anma değeri	3,3 A
minimum kesit ana devrede maksimum AC-1 anma değerinde	4 mm ²
işletim akımı yakl. 200.000 işletim çevrimi için AC-4'te	
• 400 V'ta anma değeri	4,1 A
• 690 V'ta anma değeri	3,3 A
işletim akımı	
• 1 akım hattında DC-1'de	
— 24 V'ta anma değeri	20 A
— 60 V'ta anma değeri	20 A
— 110 V'ta anma değeri	2,1 A
— 220 V'ta anma değeri	0,8 A
— 440 V'ta anma değeri	0,6 A
— 600 V'ta anma değeri	0,6 A
• seri devre 2 akım hattında DC-1'de	
— 24 V'ta anma değeri	20 A
— 60 V'ta anma değeri	20 A
— 110 V'ta anma değeri	12 A
— 220 V'ta anma değeri	1,6 A
— 440 V'ta anma değeri	0,8 A
— 600 V'ta anma değeri	0,7 A
• seri devre 3 akım hattında DC-1'de	
— 24 V'ta anma değeri	20 A
— 60 V'ta anma değeri	20 A
— 110 V'ta anma değeri	20 A
— 220 V'ta anma değeri	20 A
— 440 V'ta anma değeri	1,3 A

— 600 V'ta anma değeri	1 A
● 1 akım hattında DC-3'te DC-5'te	
— 24 V'ta anma değeri	20 A
— 60 V'ta anma değeri	0,5 A
— 110 V'ta anma değeri	0,15 A
● seri devre 2 akım hattında DC-3'te DC-5'te	
— 24 V'ta anma değeri	20 A
— 60 V'ta anma değeri	5 A
— 110 V'ta anma değeri	0,35 A
● seri devre 3 akım hattında DC-3'te DC-5'te	
— 24 V'ta anma değeri	20 A
— 60 V'ta anma değeri	20 A
— 110 V'ta anma değeri	20 A
— 220 V'ta anma değeri	1,5 A
— 440 V'ta anma değeri	0,2 A
— 600 V'ta anma değeri	0,2 A
işletim kapasitesi	
● AC-3'te	
— 230 V'ta anma değeri	2,2 kW
— 400 V'ta anma değeri	4 kW
— 500 V'ta anma değeri	4 kW
— 690 V'ta anma değeri	5,5 kW
● AC-3e'de	
— 230 V'ta anma değeri	2,2 kW
— 400 V'ta anma değeri	4 kW
— 500 V'ta anma değeri	4 kW
— 690 V'ta anma değeri	5,5 kW
işletim kapasitesi yakl. 200.000 işletim çevrimi için AC-4'te	
● 400 V'ta anma değeri	2 kW
● 690 V'ta anma değeri	2,5 kW
işletim görünür gücü AC-6a'da	
● 230 V'a kadar n=20 akım pik değerinde anma değeri	2 kVA
● 400 V'a kadar n=20 akım pik değerinde anma değeri	3,6 kVA
● 500 V'a kadar n=20 akım pik değerinde anma değeri	4,6 kVA
● 690 V'a kadar n=20 akım pik değerinde anma değeri	5,9 kVA
işletim görünür gücü AC-6a'da	
● 230 V'a kadar n=30 akım pik değerinde anma değeri	1,3 kVA
● 400 V'a kadar n=30 akım pik değerinde anma değeri	2,4 kVA
● 500 V'a kadar n=30 akım pik değerinde anma değeri	3,1 kVA
● 690 V'a kadar n=30 akım pik değerinde anma değeri	4 kVA
kısa süreli akım mukavemeti soğuk işletim durumunda 40 °C'ye kadar	
● 1 sn. ile sınırlı akımsız anahtarlamalı maksimum	155 A; AC-1 anma değerine uygun minimum kesit kullanın
● 5 sn. ile sınırlı akımsız anahtarlamalı maksimum	111 A; AC-1 anma değerine uygun minimum kesit kullanın
● 10 sn. ile sınırlı akımsız anahtarlamalı maksimum	86 A; AC-1 anma değerine uygun minimum kesit kullanın
● 30 sn. ile sınırlı akımsız anahtarlamalı maksimum	66 A; AC-1 anma değerine uygun minimum kesit kullanın
● 60 sn. ile sınırlı akımsız anahtarlamalı maksimum	55 A; AC-1 anma değerine uygun minimum kesit kullanın
yük boşaltma frekansı	
● AC'de	10 000 1/h
anahtarlama frekansı	
● AC-1'de maksimum	1 000 1/h
● AC-2'de maksimum	750 1/h
● AC-3'te maksimum	750 1/h
● AC-3e'de maksimum	750 1/h
● AC-4'te maksimum	250 1/h
Kontrol devresi/ Kumanda	
gerilim türü kontrol besleme gerilimi	AC
kontrol besleme gerilimi AC'de	
● 50 Hz'de anma değeri	230 V
● 60 Hz'de anma değeri	230 V
çalışma alanı faktörü kontrol gerilimi anma değeri solenoid	

AC'de	
• 50 Hz'de	0,8 ... 1,1
• 60 Hz'de	0,85 ... 1,1
kapanma görünür gücü solenoid AC'de	
• 50 Hz'de	27 VA
• 60 Hz'de	24,3 VA
güç faktörü endüktif bobin kapanma gücünde	
• 50 Hz'de	0,8
• 60 Hz'de	0,75
tutma görünür gücü solenoid AC'de	
• 50 Hz'de	4,2 VA
• 60 Hz'de	3,3 VA
güç faktörü endüktif bobin tutma gücünde	
• 50 Hz'de	0,25
• 60 Hz'de	0,25
kapanış gecikmesi	
• AC'de	9 ... 35 ms
açılış gecikmesi	
• AC'de	4 ... 15 ms
elektrik arkı süresi	10 ... 15 ms
aktivasyon modeli anahtar tahriki	Standart A1 - A2
Yardımcı akım devresi	
kapayıcı sayısı yardımcı kontaklar için gecikmesiz anahtarlama	1
işletim akımı AC-12'de maksimum	10 A
işletim akımı AC-15'te	
• 230 V'ta anma değeri	10 A
• 400 V'ta anma değeri	3 A
• 500 V'ta anma değeri	2 A
• 690 V'ta anma değeri	1 A
işletim akımı DC-12'de	
• 24 V'ta anma değeri	10 A
• 48 V'ta anma değeri	6 A
• 60 V'ta anma değeri	6 A
• 110 V'ta anma değeri	3 A
• 125 V'ta anma değeri	2 A
• 220 V'ta anma değeri	1 A
• 600 V'ta anma değeri	0,15 A
işletim akımı DC-13'te	
• 24 V'ta anma değeri	10 A
• 48 V'ta anma değeri	2 A
• 60 V'ta anma değeri	2 A
• 110 V'ta anma değeri	1 A
• 125 V'ta anma değeri	0,9 A
• 220 V'ta anma değeri	0,3 A
• 600 V'ta anma değeri	0,1 A
kontak güvenilirliği yardımcı kontaklar	beher 100 milyonda hatalı çalıştırma (17 V, 1 mA)
Nominal UL/CSA verileri	
tam yük akımı (FLA) 3 fazlı trifaz motor için	
• 480 V'ta anma değeri	7,6 A
• 600 V'ta anma değeri	9 A
mekanik güç çıkışı [hp]	
• tek fazlı trifaz motor için	
— 110/120 V'ta anma değeri	0,33 hp
— 230 V'ta anma değeri	1 hp
• 3 fazlı trifaz motor için	
— 200/208 V'ta anma değeri	2 hp
— 220/230 V'ta anma değeri	3 hp
— 460/480 V'ta anma değeri	5 hp
— 575/600 V'ta anma değeri	7,5 hp
kontak yük kapasitesi yardımcı kontaklar UL uyarınca	A600 / Q600

Kısa devre koruması

sigorta elemanı modeli

- ana devrenin kısa devreye karşı korunması için
 - düzenleme türü 1'de gerekli
 - düzenleme türü 2'de gerekli
- yardımcı anahtar kısa devre koruması için gerekli

gG: 35A (690V, 100kA), aM: 20A (690V, 100kA), BS88: 35A (415V, 80kA)
gG: 20A (690V, 100kA), aM: 16A (690V, 100kA), BS88: 20A (415V, 80kA)
gG: 10 A (500 V, 1 kA)

Montaj/ Sabitleme/ Ebatlar

montaj konumu

dikey montaj yüzeyinde +/-180° döndürülebilir, dikey montaj yüzeyinde +/-22,5° öne ve arkaya eğilebilir.

- sabitleme türü
- sabitleme türü sıra montajı

DIN EN 60715 uyarınca 35 mm'lik üst geçmeli raya vidalı ve sustalı sabitleme
Evet

yükseklik

58 mm

genişlik

45 mm

derinlik

73 mm

uyulması gereken mesafe

- sıralı montajda
 - önde
 - yukarı
 - aşağı doğru
 - yanlarda
- topraklanmış parçalara
 - önde
 - yukarı
 - yanlarda
 - aşağı doğru
- gerilim taşıyan parçalara
 - önde
 - yukarı
 - aşağı doğru
 - yanlarda

10 mm
10 mm
10 mm
0 mm
10 mm
10 mm
6 mm
10 mm
10 mm
10 mm
6 mm

Bağlantılar/ Terminaler

elektrik bağlantısı modeli

- ana devre için
- yardımcı ve kontrol devreleri için
- kontaktörde yardımcı kontaklar için
- solenoid

vida bağlantısı
vida bağlantısı
Vida bağlantısı
Vida bağlantısı

bağlanabilir kablo kesit türü

- ana kontaklar için
 - tek telli
 - tek telli veya çok telli
 - ince telli kablo uç işlemeli
- AWG hatlarında ana kontaklar için

2x (0,5 ... 1,5 mm²), 2x (0,75 ... 2,5 mm²), 2x 4 mm²
2x (0,5 ... 1,5 mm²), 2x (0,75 ... 2,5 mm²), 2x 4 mm²
2x (0,5 ... 1,5 mm²), 2x (0,75 ... 2,5 mm²)
2x (20 ... 16), 2x (18 ... 14), 2x 12

bağlanabilir iletken kesiti ana kontaklar için

- tek telli
- çok telli
- ince telli kablo uç işlemeli

0,5 ... 4 mm²
0,5 ... 4 mm²
0,5 ... 2,5 mm²

bağlanabilir iletken kesiti yardımcı kontaklar için

- tek telli veya çok telli
- ince telli kablo uç işlemeli

0,5 ... 4 mm²
0,5 ... 2,5 mm²

bağlanabilir kablo kesit türü

- yardımcı kontaklar için
 - tek telli veya çok telli
 - ince telli kablo uç işlemeli
- AWG hatlarında yardımcı kontaklar için

2x (0,5 ... 1,5 mm²), 2x (0,75 ... 2,5 mm²), 2x 4 mm²
2x (0,5 ... 1,5 mm²), 2x (0,75 ... 2,5 mm²)
2x (20 ... 16), 2x (18 ... 14), 2x 12

AWG numarası kodlanmış bağlanabilir iletken kesiti

- ana kontaklar için
- yardımcı kontaklar için

20 ... 12
20 ... 12

Emniyet

ürün fonksiyonu

- IEC 60947-4-1 uyarınca aynalı kontak

Evet; 3RH29 ile

kullanma uygunluğu emniyetli kapatma	Evet; yalnızca kontaktör tahriki için geçerlidir
tehlike yaratan kesilmelerin oranı	
• düşük zorlanma oranında SN 31920 uyarınca	40 %
• yüksek zorlanma oranında SN 31920 uyarınca	73 %
B10 değeri yüksek zorlanma oranında SN 31920 uyarınca	1 000 000
devre dışı kalma oranı [FIT] düşük zorlanma oranında SN 31920 uyarınca	100 FIT
IEC 61508	
T1 değeri	
• Proof-Test aralığı veya kullanım süresi için IEC 61508 uyarınca	20 a
Elektrik Güvenliği	
IP koruma türü ön tarafta IEC 60529 uyarınca	IP20
temas koruması ön tarafta IEC 60529 uyarınca	önden dikey dokunma durumunda parmak korumalı
İzinler Sertifikalar	
General Product Approval	



[Confirmation](#)



General Product Approval	EMV	Functional Safety	Test Certificates		
KC			Type Examination Certificate	Type Test Certificates/Test Report	Special Test Certificate

Marine / Shipping					

Marine / Shipping	other	Environment			
	Miscellaneous	Confirmation	Confirmation		Environmental Confirmations

Diğer bilgiler

Ambalajla ilgili bilgiler

[Ambalajla ilgili bilgiler](#)

Information- and Downloadcenter (Kataloglar, broşürler, ...)

<https://www.siemens.com/ic10>

Industry Mall (Çevrimiçi sipariş sistemi)

<https://mall.industry.siemens.com/mall/tr/tr/Catalog/product?mlfb=3RT2016-1AP01>

Cax online generator

<http://support.automation.siemens.com/WW/CAXorder/default.aspx?lang=en&mlfb=3RT2016-1AP01>

Service&Support (Kılavuzlar, işletme talimatları, sertifikalar, karakteristikler, sık sorulanlar...)

<https://support.industry.siemens.com/cs/ww/en/ps/3RT2016-1AP01>

Resim veri tabanı (ürün fotoğrafları, 2 boyutlu ebat çizimleri, 3 boyutlu modeller, cihaz devre şemaları, EPLAN Makros, ...)

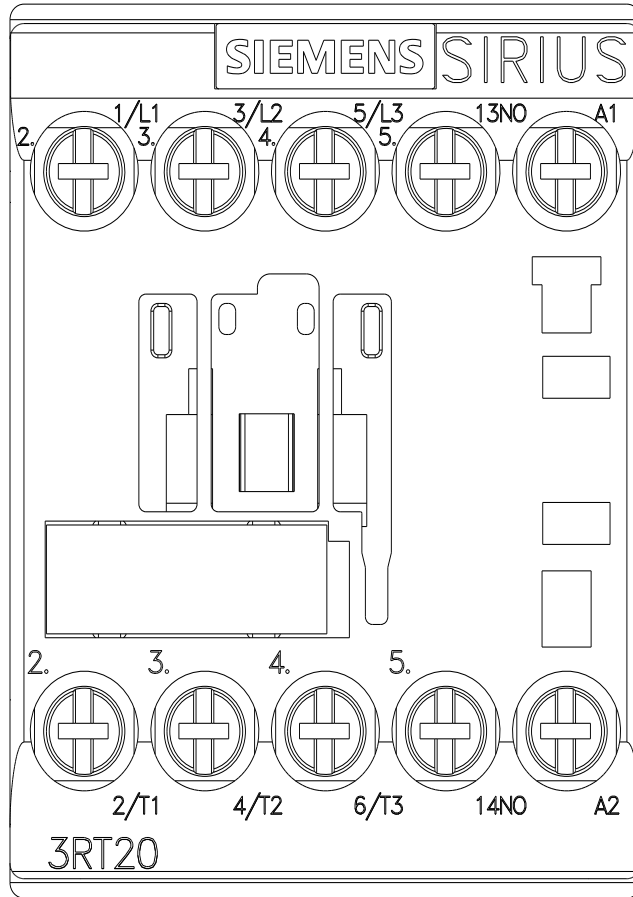
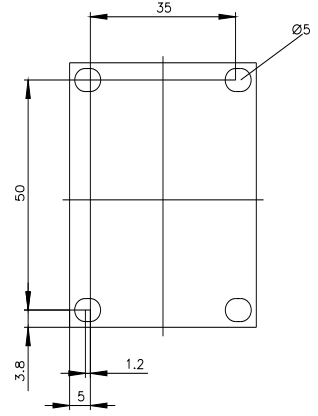
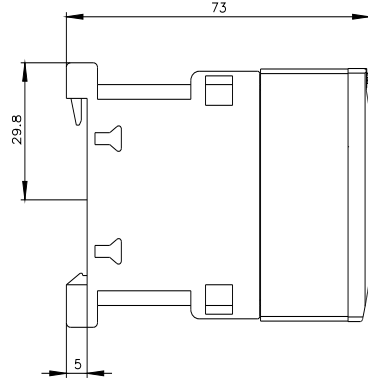
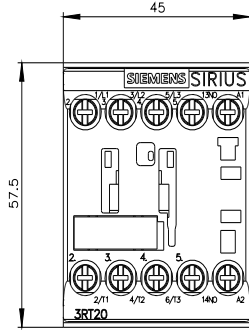
http://www.automation.siemens.com/bilddb/cax_de.aspx?mlfb=3RT2016-1AP01&lang=en

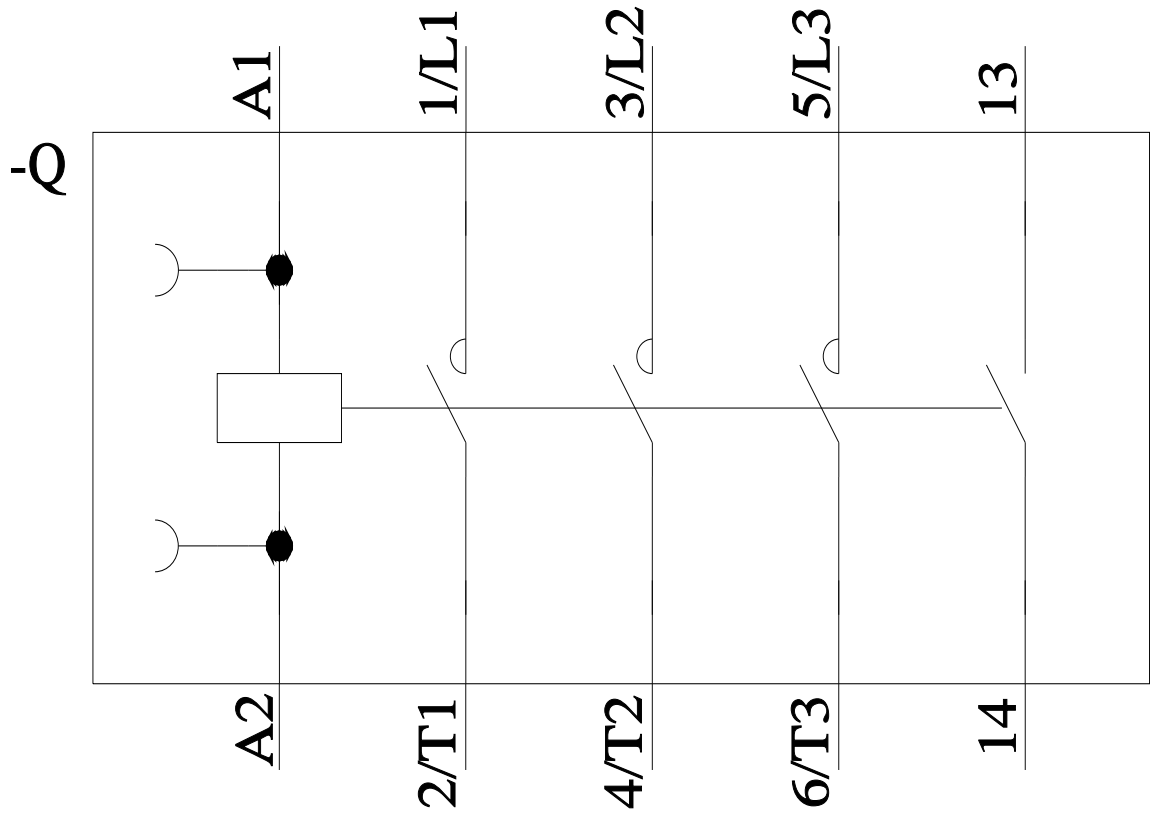
Karakteristik eğri: Tetikleme karakteristiği, I_t, geçiş akımı

<https://support.industry.siemens.com/cs/ww/en/ps/3RT2016-1AP01/char>

Diğer karakteristik eğriler (örn. Elektriksel kullanım ömrü, anahtarlama sıklığı)

<http://www.automation.siemens.com/bilddb/index.aspx?view=Search&mlfb=3RT2016-1AP01&objecttype=14&gridview=view1>





Son deęişiklik:

15.03.2024