



güç kontaktörü, AC-3e/AC-3, 9 A, 4 kW / 400 V, 3 kutuplu, AC 230 V, 50 Hz, yardımcı kontaklar: 1 NO + 1 NC, vida tipi klemens

ürün marka adı	SIRIUS
ürün tanımı	Güç kontaktörü
ürün tipi tanımı	3RT2
<b>Genel teknik veriler</b>	
koruyucu ebadı	S0
ürün ilavesi	
• iletişim fonksiyon modülü	Hayır
• yardımcı anahtar	Evet
güç kaybı [W] akım anma değerinde	
• AC'de sıcak işletim durumunda	0,6 W
• AC'de sıcak işletim durumunda kutup başına	0,2 W
• yük akım parçasız tipik	1,9 W
güç kaybı hesaplaması türü kutba bağlı	kare
izolasyon gerilimi	
• ana akım devresinin kirlilik derecesi 3'te anma değeri	690 V
• yardımcı akım devresinin kirlilik derecesi 3'te anma değeri	690 V
şok gerilim mukavemeti	
• ana akım devresinin anma değeri	6 kV
• yardımcı akım devresinin anma değeri	6 kV
güvenli ayırma için izin verilen maksimum gerilim bobin ve ana kontaklar arasında EN 60947-1 uyarınca	400 V
şok mukavemeti dikdörtgen darbeye	
• AC'de	7,5g / 5 ms, 4,7g / 10 ms
şok mukavemeti sinüs darbesinde	
• AC'de	11,8g / 5 ms, 7,4g / 10 ms
mekanik kullanım süresi (işletim çevrimleri)	
• kontaktör tipik	10 000 000
• elektronik uyumlu yardımcı anahtar bloklu kontaktör tipik	5 000 000
• yardımcı anahtar bloklu kontaktör tipik	10 000 000
referans işaretleri IEC 81346-2:2009 uyarınca	Q
RoHS yönetmeliği (tarih)	10/01/2009
<b>Ortam koşulları</b>	
kurulum yüksekliği NN üzerinde yükseklikte maksimum	2 000 m
ortam sıcaklığı	
• işletim sırasında	-25 ... +60 °C
• depolama sırasında	-55 ... +80 °C
bağıl nem minimum	10 %
bağıl nem 55 °C'de IEC 60068-2-30 uyarınca maksimum	95 %
<b>Environmental footprint</b>	
çevresel ürün açıklaması (EPD)	Evet

küresel ısınma potansiyeli [CO2 eq] toplam	74,2 kg
küresel ısınma potansiyeli [CO2 eq] üretim esnasında	1,9 kg
küresel ısınma potansiyeli [CO2 eq] işletim sırasında	72,4 kg
küresel ısınma potansiyeli [CO2 eq] kullanım ömrü uyarınca	-0,117 kg
<b>Ana akım devresi</b>	
<b>kutup sayısı ana devre için</b>	3
<b>kapayıcı sayısı ana kontaklar için</b>	3
<b>işletim gerilimi</b>	
• AC-3'te anma değeri maksimum	690 V
• AC-3e'de anma değeri maksimum	690 V
<b>işletim akımı</b>	
• AC-1'de 400 V'ta 40 °C ortam sıcaklığında anma değeri	40 A
• AC-1'de	
— 690 V'a kadar 40 °C ortam sıcaklığında anma değeri	40 A
— 690 V'a kadar 60 °C ortam sıcaklığında anma değeri	35 A
• AC-3'te	
— 400 V'ta anma değeri	9 A
— 500 V'ta anma değeri	9 A
— 690 V'ta anma değeri	9 A
• AC-3e'de	
— 400 V'ta anma değeri	9 A
— 500 V'ta anma değeri	9 A
— 690 V'ta anma değeri	9 A
• AC-4'te 400 V'ta anma değeri	8,5 A
• AC-5a'da 690 V'a kadar anma değeri	35,2 A
• AC-5b'de 400 V'a kadar anma değeri	7,4 A
• AC-6a'da	
— 230 V'a kadar n=20 akım pik değerinde anma değeri	11,4 A
— 400 V'a kadar n=20 akım pik değerinde anma değeri	11,4 A
— 500 V'a kadar n=20 akım pik değerinde anma değeri	9,1 A
— 690 V'a kadar n=20 akım pik değerinde anma değeri	9 A
• AC-6a'da	
— 230 V'a kadar n=30 akım pik değerinde anma değeri	7,6 A
— 400 V'a kadar n=30 akım pik değerinde anma değeri	7,6 A
— 500 V'a kadar n=30 akım pik değerinde anma değeri	6,1 A
— 690 V'a kadar n=30 akım pik değerinde anma değeri	6,1 A
minimum kesit ana devrede maksimum AC-1 anma değerinde	10 mm <sup>2</sup>
<b>işletim akımı yakl. 200.000 işletim çevrimi için AC-4'te</b>	
• 400 V'ta anma değeri	4,1 A
• 690 V'ta anma değeri	3,3 A
<b>işletim akımı</b>	
• <b>1 akım hattında DC-1'de</b>	
— 24 V'ta anma değeri	35 A
— 60 V'ta anma değeri	20 A
— 110 V'ta anma değeri	4,5 A
— 220 V'ta anma değeri	1 A
— 440 V'ta anma değeri	0,4 A
— 600 V'ta anma değeri	0,25 A
• <b>seri devre 2 akım hattında DC-1'de</b>	
— 24 V'ta anma değeri	35 A
— 60 V'ta anma değeri	35 A
— 110 V'ta anma değeri	35 A
— 220 V'ta anma değeri	5 A
— 440 V'ta anma değeri	1 A
— 600 V'ta anma değeri	0,8 A
• <b>seri devre 3 akım hattında DC-1'de</b>	
— 24 V'ta anma değeri	35 A
— 60 V'ta anma değeri	35 A
— 110 V'ta anma değeri	35 A
— 220 V'ta anma değeri	35 A
— 440 V'ta anma değeri	2,9 A

— 600 V'ta anma değeri	1,4 A
● <b>1 akım hattında DC-3'te DC-5'te</b>	
— 24 V'ta anma değeri	20 A
— 60 V'ta anma değeri	5 A
— 220 V'ta anma değeri	1 A
— 440 V'ta anma değeri	0,09 A
— 600 V'ta anma değeri	0,06 A
● <b>seri devre 2 akım hattında DC-3'te DC-5'te</b>	
— 24 V'ta anma değeri	35 A
— 60 V'ta anma değeri	35 A
— 110 V'ta anma değeri	15 A
— 220 V'ta anma değeri	3 A
— 440 V'ta anma değeri	0,27 A
— 600 V'ta anma değeri	0,16 A
● <b>seri devre 3 akım hattında DC-3'te DC-5'te</b>	
— 24 V'ta anma değeri	35 A
— 60 V'ta anma değeri	35 A
— 110 V'ta anma değeri	35 A
— 220 V'ta anma değeri	10 A
— 440 V'ta anma değeri	0,6 A
— 600 V'ta anma değeri	0,6 A
<b>işletim kapasitesi</b>	
● AC-3'te	
— 230 V'ta anma değeri	2,2 kW
— 400 V'ta anma değeri	4 kW
— 500 V'ta anma değeri	4 kW
— 690 V'ta anma değeri	7,5 kW
● AC-3e'de	
— 230 V'ta anma değeri	2,2 kW
— 400 V'ta anma değeri	4 kW
— 500 V'ta anma değeri	4 kW
— 690 V'ta anma değeri	7,5 kW
<b>işletim kapasitesi yakl. 200.000 işletim çevrimi için AC-4'te</b>	
● 400 V'ta anma değeri	2 kW
● 690 V'ta anma değeri	2,5 kW
<b>işletim görünür gücü AC-6a'da</b>	
● 230 V'a kadar n=20 akım pik değerinde anma değeri	4,5 kVA
● 400 V'a kadar n=20 akım pik değerinde anma değeri	7,8 kVA
● 500 V'a kadar n=20 akım pik değerinde anma değeri	7,8 kVA
● 690 V'a kadar n=20 akım pik değerinde anma değeri	10,7 kVA
<b>işletim görünür gücü AC-6a'da</b>	
● 230 V'a kadar n=30 akım pik değerinde anma değeri	3 kVA
● 400 V'a kadar n=30 akım pik değerinde anma değeri	5,2 kVA
● 500 V'a kadar n=30 akım pik değerinde anma değeri	5,2 kVA
● 690 V'a kadar n=30 akım pik değerinde anma değeri	7,2 kVA
<b>kısa süreli akım mukavemeti soğuk işletim durumunda 40 °C'ye kadar</b>	
● 1 sn. ile sınırlı akımsız anahtarlama maksimum	170 A; AC-1 anma değerine uygun minimum kesit kullanın
● 5 sn. ile sınırlı akımsız anahtarlama maksimum	170 A; AC-1 anma değerine uygun minimum kesit kullanın
● 10 sn. ile sınırlı akımsız anahtarlama maksimum	140 A; AC-1 anma değerine uygun minimum kesit kullanın
● 30 sn. ile sınırlı akımsız anahtarlama maksimum	104 A; AC-1 anma değerine uygun minimum kesit kullanın
● 60 sn. ile sınırlı akımsız anahtarlama maksimum	88 A; AC-1 anma değerine uygun minimum kesit kullanın
<b>yük boşaltma frekansı</b>	
● AC'de	5 000 1/h
<b>anahtarlama frekansı</b>	
● AC-1'de maksimum	1 000 1/h
● AC-2'de maksimum	1 000 1/h
● AC-3'te maksimum	1 000 1/h
● AC-3e'de maksimum	1 000 1/h
● AC-4'te maksimum	300 1/h

Kontrol devresi/ Kumanda

<b>gerilim türü kontrol besleme gerilimi</b>	AC
<b>kontrol besleme gerilimi AC'de</b>	
• 50 Hz'de anma değeri	230 V
<b>çalışma alanı faktörü kontrol gerilimi anma değeri solenoid AC'de</b>	
• 50 Hz'de	0,8 ... 1,1
<b>kapanma görünür gücü solenoid AC'de</b>	
• 50 Hz'de	65 VA
<b>güç faktörü endüktif bobin kapanma gücünde</b>	
• 50 Hz'de	0,82
<b>tutma görünür gücü solenoid AC'de</b>	
• 50 Hz'de	7,6 VA
<b>güç faktörü endüktif bobin tutma gücünde</b>	
• 50 Hz'de	0,25
<b>kapanış gecikmesi</b>	
• AC'de	8 ... 40 ms
<b>açılış gecikmesi</b>	
• AC'de	4 ... 16 ms
<b>elektrik arkı süresi</b>	10 ... 10 ms
<b>aktivasyon modeli anahtar tahriki</b>	Standart A1 - A2
<b>Yardımcı akım devresi</b>	
açıcı sayısı yardımcı kontaklar için gecikmesiz anahtarlama	1
kapayıcı sayısı yardımcı kontaklar için gecikmesiz anahtarlama	1
işletim akımı AC-12'de maksimum	10 A
<b>işletim akımı AC-15'te</b>	
• 230 V'ta anma değeri	10 A
• 400 V'ta anma değeri	3 A
• 500 V'ta anma değeri	2 A
• 690 V'ta anma değeri	1 A
<b>işletim akımı DC-12'de</b>	
• 24 V'ta anma değeri	10 A
• 48 V'ta anma değeri	6 A
• 60 V'ta anma değeri	6 A
• 110 V'ta anma değeri	3 A
• 125 V'ta anma değeri	2 A
• 220 V'ta anma değeri	1 A
• 600 V'ta anma değeri	0,15 A
<b>işletim akımı DC-13'te</b>	
• 24 V'ta anma değeri	10 A
• 48 V'ta anma değeri	2 A
• 60 V'ta anma değeri	2 A
• 110 V'ta anma değeri	1 A
• 125 V'ta anma değeri	0,9 A
• 220 V'ta anma değeri	0,3 A
• 600 V'ta anma değeri	0,1 A
<b>kontak güvenilirliği yardımcı kontaklar</b>	beher 100 milyonda hatalı çalıştırma (17 V, 1 mA)
<b>Nominal UL/CSA verileri</b>	
<b>tam yük akımı (FLA) 3 fazlı trifaz motor için</b>	
• 480 V'ta anma değeri	7,6 A
• 600 V'ta anma değeri	9 A
<b>mekanik güç çıkışı [hp]</b>	
• tek fazlı trifaz motor için	
— 110/120 V'ta anma değeri	1 hp
— 230 V'ta anma değeri	1 hp
• 3 fazlı trifaz motor için	
— 200/208 V'ta anma değeri	2 hp
— 220/230 V'ta anma değeri	3 hp
— 460/480 V'ta anma değeri	5 hp
— 575/600 V'ta anma değeri	7,5 hp
<b>kontak yük kapasitesi yardımcı kontaklar UL uyarınca</b>	A600 / P600
<b>Kısa devre koruması</b>	

<b>sigorta elemanı modeli</b>	
<ul style="list-style-type: none"> <li>• ana devrenin kısa devreye karşı korunması için <ul style="list-style-type: none"> <li>— düzenleme türü 1'de gerekli</li> <li>— düzenleme türü 2'de gerekli</li> </ul> </li> <li>• yardımcı anahtar kısa devre koruması için gerekli</li> </ul>	gG: 63A (690V,100kA), aM: 32A (690V,100kA), BS88: 63A (415V,80kA) gG: 25A (690V,100kA), aM: 20A (690V, 100kA), BS88: 25A (415V, 80kA) gG: 10 A (500 V, 1 kA)
<b>Montaj/ Sabitleme/ Ebatlar</b>	
<b>montaj konumu</b>	dikey montaj yüzeyinde +/-180° döndürülebilir, dikey montaj yüzeyinde +/-22,5° öne ve arkaya eğilebilir.
<ul style="list-style-type: none"> <li>• sabitleme türü</li> <li>• sabitleme türü sıra montajı</li> </ul>	DIN EN 60715 uyarınca 35 mm'lik üst geçmeli raya vidalı ve sustalı sabitleme Evet
<b>yükseklik</b>	85 mm
<b>genişlik</b>	45 mm
<b>derinlik</b>	97 mm
<b>uyulması gereken mesafe</b>	
<ul style="list-style-type: none"> <li>• sıralı montajda <ul style="list-style-type: none"> <li>— önde</li> <li>— yukarı</li> <li>— aşağı doğru</li> <li>— yanlarda</li> </ul> </li> <li>• topraklanmış parçalara <ul style="list-style-type: none"> <li>— önde</li> <li>— yukarı</li> <li>— yanlarda</li> <li>— aşağı doğru</li> </ul> </li> <li>• gerilim taşıyan parçalara <ul style="list-style-type: none"> <li>— önde</li> <li>— yukarı</li> <li>— aşağı doğru</li> <li>— yanlarda</li> </ul> </li> </ul>	10 mm 10 mm 10 mm 0 mm 10 mm 10 mm 6 mm 10 mm 10 mm 10 mm 6 mm
<b>Bağlantılar/ Terminaler</b>	
<b>elektrik bağlantısı modeli</b>	
<ul style="list-style-type: none"> <li>• ana devre için</li> <li>• yardımcı ve kontrol devreleri için</li> <li>• kontaktörde yardımcı kontaklar için</li> <li>• solenoid</li> </ul>	vida bağlantısı vida bağlantısı Vida bağlantısı Vida bağlantısı
<b>bağlanabilir kablo kesit türü</b>	
<ul style="list-style-type: none"> <li>• ana kontaklar için <ul style="list-style-type: none"> <li>— tek telli</li> <li>— tek telli veya çok telli</li> <li>— ince telli kablo uç işlemeli</li> </ul> </li> <li>• AWG hatlarında ana kontaklar için</li> </ul>	2x (1 ... 2,5 mm <sup>2</sup> ), 2x (2,5 ... 10 mm <sup>2</sup> ) 2x (1 ... 2,5 mm <sup>2</sup> ), 2x (2,5 ... 10 mm <sup>2</sup> ) 2x (1 ... 2,5 mm <sup>2</sup> ), 2x (2,5 ... 6 mm <sup>2</sup> ), 1x 10 mm <sup>2</sup> 2x (16 ... 12), 2x (14 ... 8)
<b>bağlanabilir iletken kesiti ana kontaklar için</b>	
<ul style="list-style-type: none"> <li>• tek telli</li> <li>• çok telli</li> <li>• ince telli kablo uç işlemeli</li> </ul>	1 ... 10 mm <sup>2</sup> 1 ... 10 mm <sup>2</sup> 1 ... 10 mm <sup>2</sup>
<b>bağlanabilir iletken kesiti yardımcı kontaklar için</b>	
<ul style="list-style-type: none"> <li>• tek telli veya çok telli</li> <li>• ince telli kablo uç işlemeli</li> </ul>	0,5 ... 2,5 mm <sup>2</sup> 0,5 ... 2,5 mm <sup>2</sup>
<b>bağlanabilir kablo kesit türü</b>	
<ul style="list-style-type: none"> <li>• yardımcı kontaklar için <ul style="list-style-type: none"> <li>— tek telli veya çok telli</li> <li>— ince telli kablo uç işlemeli</li> </ul> </li> <li>• AWG hatlarında yardımcı kontaklar için</li> </ul>	2x (0,5 ... 1,5 mm <sup>2</sup> ), 2x (0,75 ... 2,5 mm <sup>2</sup> ) 2x (0,5 ... 1,5 mm <sup>2</sup> ), 2x (0,75 ... 2,5 mm <sup>2</sup> ) 2x (20 ... 16), 2x (18 ... 14)
<b>AWG numarası kodlanmış bağlanabilir iletken kesiti</b>	
<ul style="list-style-type: none"> <li>• ana kontaklar için</li> <li>• yardımcı kontaklar için</li> </ul>	16 ... 8 20 ... 14
<b>Emniyet</b>	
<b>ürün fonksiyonu</b>	
<ul style="list-style-type: none"> <li>• IEC 60947-4-1 uyarınca aynalı kontak</li> </ul>	Evet
kullanma uygunluğu emniyetli kapatma	Evet; yalnızca kontaktör tahriki için geçerlidir

<b>tehlike yaratan kesilmelerin oranı</b>	
• düşük zorlanma oranında SN 31920 uyarınca	40 %
• yüksek zorlanma oranında SN 31920 uyarınca	73 %
<b>B10 değeri yüksek zorlanma oranında SN 31920 uyarınca</b>	1 000 000
<b>devre dışı kalma oranı [FIT] düşük zorlanma oranında SN 31920 uyarınca</b>	100 FIT
IEC 61508	
<b>T1 değeri</b>	
• Proof-Test aralığı veya kullanım süresi için IEC 61508 uyarınca	20 a
Elektrik Güvenliği	
<b>IP koruma türü ön tarafta IEC 60529 uyarınca</b>	IP20
<b>temas koruması ön tarafta IEC 60529 uyarınca</b>	önden dikey dokunma durumunda parmak korumalı
<b>İzinler Sertifikalar</b>	
General Product Approval	



[Confirmation](#)



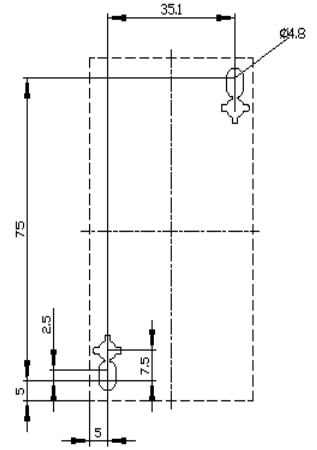
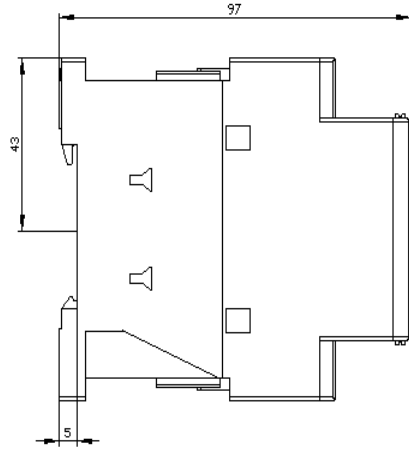
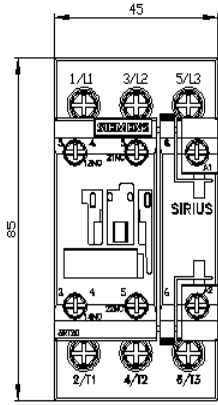
General Product Approval	EMV	Functional Safety	Test Certificates
<a href="#">KC</a>			<a href="#">Type Examination Certificate</a>
			<a href="#">Special Test Certificate</a>
			<a href="#">Type Test Certificates/Test Report</a>

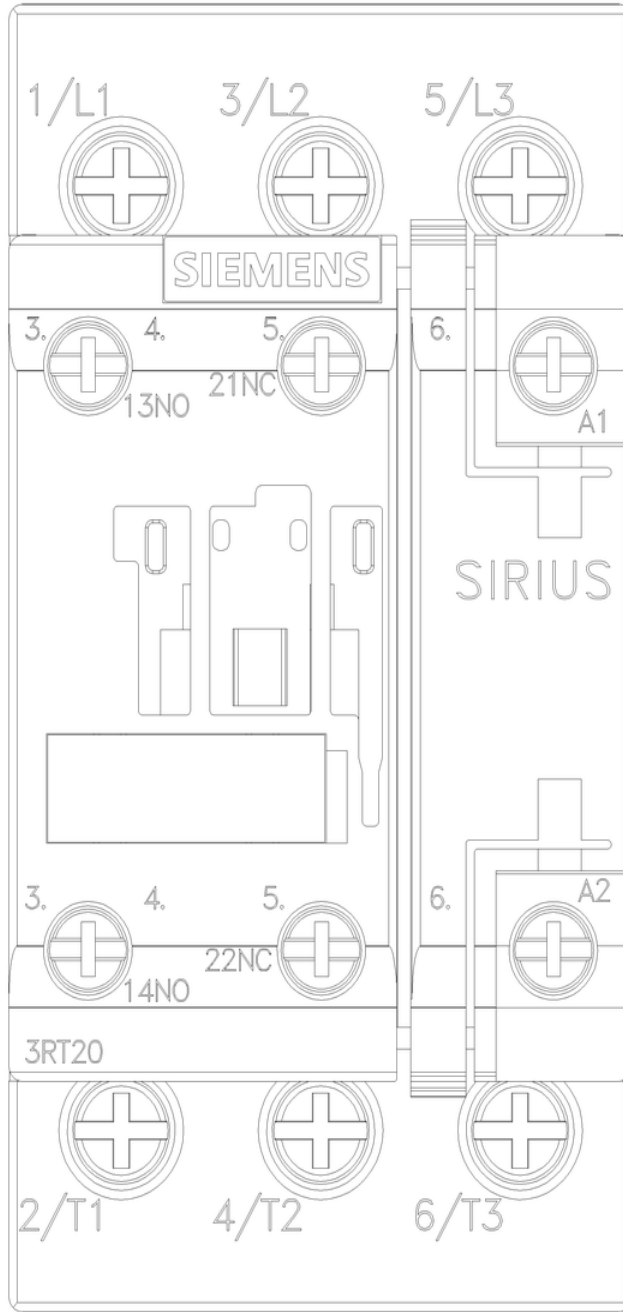
Marine / Shipping					
ABS	BUREAU VERITAS	DNV	LRS	RINA	RMRS

other	Environment				
<a href="#">Miscellaneous</a>	<a href="#">Confirmation</a>	<a href="#">Confirmation</a>		<a href="#">Environmental Confirmations</a>	

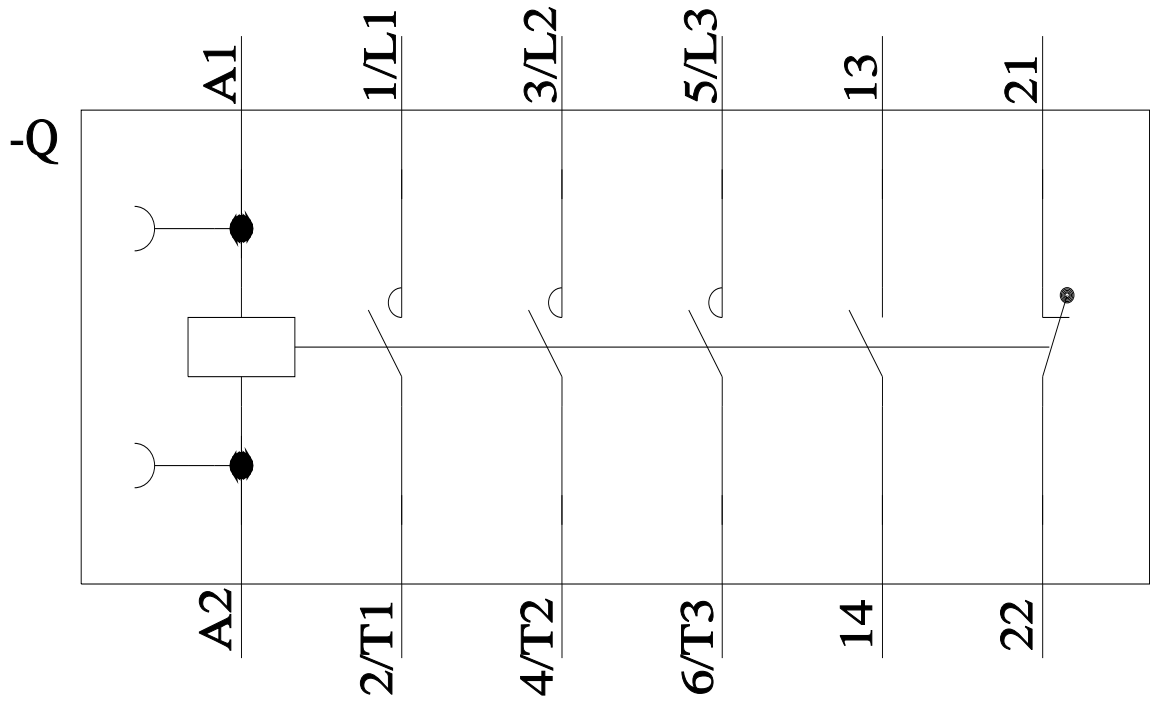
#### Diğer bilgiler

- Ambalajla ilgili bilgiler  
[Ambalajla ilgili bilgiler](#)
- Information- and Downloadcenter (Kataloglar, broşürler, ...)  
<https://www.siemens.com/ic10>
- Industry Mall (Çevrimiçi sipariş sistemi)  
<https://mall.industry.siemens.com/mall/tr/tr/Catalog/product?mlfb=3RT2023-1AP00>
- Cax online generator  
<http://support.automation.siemens.com/WW/CAXorder/default.aspx?lang=en&mlfb=3RT2023-1AP00>
- Service&Support (Kılavuzlar, işletme talimatları, sertifikalar, karakteristikler, sık sorulanlar...)  
<https://support.industry.siemens.com/cs/ww/en/ps/3RT2023-1AP00>
- Resim veri tabanı (ürün fotoğrafları, 2 boyutlu ebat çizimleri, 3 boyutlu modeller, cihaz devre şemaları, EPLAN Makros, ...)  
[http://www.automation.siemens.com/bilddb/cax\\_de.aspx?mlfb=3RT2023-1AP00&lang=en](http://www.automation.siemens.com/bilddb/cax_de.aspx?mlfb=3RT2023-1AP00&lang=en)
- Karakteristik eğri: Tetikleme karakteristiği, I<sup>2</sup>t, geçiş akımı  
<https://support.industry.siemens.com/cs/ww/en/ps/3RT2023-1AP00/char>
- Diğer karakteristik eğriler (örn. Elektriksel kullanım ömrü, anahtarlama sıklığı)  
<http://www.automation.siemens.com/bilddb/index.aspx?view=Search&mlfb=3RT2023-1AP00&objecttype=14&gridview=view1>









Son deęişiklik:

15.03.2024 