



güç kontaktörü, AC-3e/AC-3, 12 A, 5,5 kW / 400 V 3 kutuplu, AC 230 V, 50 Hz, yardımcı kontaklar: 1 NO + 1 NC, vida tipi klemens

ürün marka adı	SIRIUS
ürün tanımı	Güç kontaktörü
ürün tipi tanımı	3RT2
Genel teknik veriler	
koruyucu ebadı	S0
ürün ilavesi	
• iletişim fonksiyon modülü	Hayır
• yardımcı anahtar	Evet
güç kaybı [W] akım anma değerinde	
• AC'de sıcak işletim durumunda	0,9 W
• AC'de sıcak işletim durumunda kutup başına	0,3 W
• yük akım parçasız tipik	1,9 W
güç kaybı hesaplaması türü kutba bağlı	kare
izolasyon gerilimi	
• ana akım devresinin kirlilik derecesi 3'te anma değeri	690 V
• yardımcı akım devresinin kirlilik derecesi 3'te anma değeri	690 V
şok gerilim mukavemeti	
• ana akım devresinin anma değeri	6 kV
• yardımcı akım devresinin anma değeri	6 kV
güvenli ayırma için izin verilen maksimum gerilim bobin ve ana kontaklar arasında EN 60947-1 uyarınca	400 V
şok mukavemeti dikdörtgen darbeye	
• AC'de	7,5g / 5 ms, 4,7g / 10 ms
şok mukavemeti sinüs darbesinde	
• AC'de	11,8g / 5 ms, 7,4g / 10 ms
mekanik kullanım süresi (işletim çevrimleri)	
• kontaktör tipik	10 000 000
• elektronik uyumlu yardımcı anahtar bloklu kontaktör tipik	5 000 000
• yardımcı anahtar bloklu kontaktör tipik	10 000 000
referans işaretleri IEC 81346-2:2009 uyarınca	Q
RoHS yönetmeliği (tarih)	10/01/2009
Ortam koşulları	
kurulum yüksekliği NN üzerinde yükseklikte maksimum	2 000 m
ortam sıcaklığı	
• işletim sırasında	-25 ... +60 °C
• depolama sırasında	-55 ... +80 °C
bağıl nem minimum	10 %
bağıl nem 55 °C'de IEC 60068-2-30 uyarınca maksimum	95 %
Environmental footprint	
çevresel ürün açıklaması (EPD)	Evet

küresel ısınma potansiyeli [CO2 eq] toplam	74,2 kg
küresel ısınma potansiyeli [CO2 eq] üretim esnasında	1,9 kg
küresel ısınma potansiyeli [CO2 eq] işletim sırasında	72,4 kg
küresel ısınma potansiyeli [CO2 eq] kullanım ömrü uyarınca	-0,117 kg
Ana akım devresi	
kutup sayısı ana devre için	3
kapayıcı sayısı ana kontaklar için	3
işletim gerilimi	
• AC-3'te anma değeri maksimum	690 V
• AC-3e'de anma değeri maksimum	690 V
işletim akımı	
• AC-1'de 400 V'ta 40 °C ortam sıcaklığında anma değeri	40 A
• AC-1'de	
— 690 V'a kadar 40 °C ortam sıcaklığında anma değeri	40 A
— 690 V'a kadar 60 °C ortam sıcaklığında anma değeri	35 A
• AC-3'te	
— 400 V'ta anma değeri	12 A
— 500 V'ta anma değeri	12 A
— 690 V'ta anma değeri	9 A
• AC-3e'de	
— 400 V'ta anma değeri	12 A
— 500 V'ta anma değeri	12 A
— 690 V'ta anma değeri	9 A
• AC-4'te 400 V'ta anma değeri	12,5 A
• AC-5a'da 690 V'a kadar anma değeri	35,2 A
• AC-5b'de 400 V'a kadar anma değeri	9,9 A
• AC-6a'da	
— 230 V'a kadar n=20 akım pik değerinde anma değeri	11,4 A
— 400 V'a kadar n=20 akım pik değerinde anma değeri	11,4 A
— 500 V'a kadar n=20 akım pik değerinde anma değeri	11,3 A
— 690 V'a kadar n=20 akım pik değerinde anma değeri	9 A
• AC-6a'da	
— 230 V'a kadar n=30 akım pik değerinde anma değeri	7,6 A
— 400 V'a kadar n=30 akım pik değerinde anma değeri	7,6 A
— 500 V'a kadar n=30 akım pik değerinde anma değeri	7,6 A
— 690 V'a kadar n=30 akım pik değerinde anma değeri	7,6 A
minimum kesit ana devrede maksimum AC-1 anma değerinde	10 mm ²
işletim akımı yakl. 200.000 işletim çevrimi için AC-4'te	
• 400 V'ta anma değeri	5,5 A
• 690 V'ta anma değeri	5,5 A
işletim akımı	
• 1 akım hattında DC-1'de	
— 24 V'ta anma değeri	35 A
— 60 V'ta anma değeri	20 A
— 110 V'ta anma değeri	4,5 A
— 220 V'ta anma değeri	1 A
— 440 V'ta anma değeri	0,4 A
— 600 V'ta anma değeri	0,25 A
• seri devre 2 akım hattında DC-1'de	
— 24 V'ta anma değeri	35 A
— 60 V'ta anma değeri	35 A
— 110 V'ta anma değeri	35 A
— 220 V'ta anma değeri	5 A
— 440 V'ta anma değeri	1 A
— 600 V'ta anma değeri	0,8 A
• seri devre 3 akım hattında DC-1'de	
— 24 V'ta anma değeri	35 A
— 60 V'ta anma değeri	35 A
— 110 V'ta anma değeri	35 A
— 220 V'ta anma değeri	35 A
— 440 V'ta anma değeri	2,9 A

— 600 V'ta anma değeri	1,4 A
● 1 akım hattında DC-3'te DC-5'te	
— 24 V'ta anma değeri	20 A
— 60 V'ta anma değeri	5 A
— 220 V'ta anma değeri	1 A
— 440 V'ta anma değeri	0,09 A
— 600 V'ta anma değeri	0,06 A
● seri devre 2 akım hattında DC-3'te DC-5'te	
— 24 V'ta anma değeri	35 A
— 60 V'ta anma değeri	35 A
— 110 V'ta anma değeri	15 A
— 220 V'ta anma değeri	3 A
— 440 V'ta anma değeri	0,27 A
— 600 V'ta anma değeri	0,16 A
● seri devre 3 akım hattında DC-3'te DC-5'te	
— 24 V'ta anma değeri	35 A
— 60 V'ta anma değeri	35 A
— 110 V'ta anma değeri	35 A
— 220 V'ta anma değeri	10 A
— 440 V'ta anma değeri	0,6 A
— 600 V'ta anma değeri	0,6 A
işletim kapasitesi	
● AC-3'te	
— 230 V'ta anma değeri	3 kW
— 400 V'ta anma değeri	5,5 kW
— 500 V'ta anma değeri	5,5 kW
— 690 V'ta anma değeri	7,5 kW
● AC-3e'de	
— 230 V'ta anma değeri	3 kW
— 400 V'ta anma değeri	5,5 kW
— 500 V'ta anma değeri	5,5 kW
— 690 V'ta anma değeri	7,5 kW
işletim kapasitesi yakl. 200.000 işletim çevrimi için AC-4'te	
● 400 V'ta anma değeri	2,6 kW
● 690 V'ta anma değeri	4,6 kW
işletim görünür gücü AC-6a'da	
● 230 V'a kadar n=20 akım pik değerinde anma değeri	4,5 kVA
● 400 V'a kadar n=20 akım pik değerinde anma değeri	7,8 kVA
● 500 V'a kadar n=20 akım pik değerinde anma değeri	9,8 kVA
● 690 V'a kadar n=20 akım pik değerinde anma değeri	10,7 kVA
işletim görünür gücü AC-6a'da	
● 230 V'a kadar n=30 akım pik değerinde anma değeri	3 kVA
● 400 V'a kadar n=30 akım pik değerinde anma değeri	5,2 kVA
● 500 V'a kadar n=30 akım pik değerinde anma değeri	6,5 kVA
● 690 V'a kadar n=30 akım pik değerinde anma değeri	9 kVA
kısa süreli akım mukavemeti soğuk işletim durumunda 40 °C'ye kadar	
● 1 sn. ile sınırlı akımsız anahtarlama maksimum	210 A; AC-1 anma değerine uygun minimum kesit kullanın
● 5 sn. ile sınırlı akımsız anahtarlama maksimum	210 A; AC-1 anma değerine uygun minimum kesit kullanın
● 10 sn. ile sınırlı akımsız anahtarlama maksimum	170 A; AC-1 anma değerine uygun minimum kesit kullanın
● 30 sn. ile sınırlı akımsız anahtarlama maksimum	126 A; AC-1 anma değerine uygun minimum kesit kullanın
● 60 sn. ile sınırlı akımsız anahtarlama maksimum	105 A; AC-1 anma değerine uygun minimum kesit kullanın
yük boşaltma frekansı	
● AC'de	5 000 1/h
anahtarlama frekansı	
● AC-1'de maksimum	1 000 1/h
● AC-2'de maksimum	1 000 1/h
● AC-3'te maksimum	1 000 1/h
● AC-3e'de maksimum	1 000 1/h
● AC-4'te maksimum	300 1/h

Kontrol devresi/ Kumanda

gerilim türü kontrol besleme gerilimi	AC
kontrol besleme gerilimi AC'de	
• 50 Hz'de anma değeri	230 V
çalışma alanı faktörü kontrol gerilimi anma değeri solenoid AC'de	
• 50 Hz'de	0,8 ... 1,1
kapanma görünür gücü solenoid AC'de	
• 50 Hz'de	65 VA
güç faktörü endüktif bobin kapanma gücünde	
• 50 Hz'de	0,82
tutma görünür gücü solenoid AC'de	
• 50 Hz'de	7,6 VA
güç faktörü endüktif bobin tutma gücünde	
• 50 Hz'de	0,25
kapanış gecikmesi	
• AC'de	8 ... 40 ms
açılış gecikmesi	
• AC'de	4 ... 16 ms
elektrik arkı süresi	10 ... 10 ms
aktivasyon modeli anahtar tahriki	Standart A1 - A2
Yardımcı akım devresi	
açıcı sayısı yardımcı kontaklar için gecikmesiz anahtarlama	1
kapayıcı sayısı yardımcı kontaklar için gecikmesiz anahtarlama	1
işletim akımı AC-12'de maksimum	10 A
işletim akımı AC-15'te	
• 230 V'ta anma değeri	10 A
• 400 V'ta anma değeri	3 A
• 500 V'ta anma değeri	2 A
• 690 V'ta anma değeri	1 A
işletim akımı DC-12'de	
• 24 V'ta anma değeri	10 A
• 48 V'ta anma değeri	6 A
• 60 V'ta anma değeri	6 A
• 110 V'ta anma değeri	3 A
• 125 V'ta anma değeri	2 A
• 220 V'ta anma değeri	1 A
• 600 V'ta anma değeri	0,15 A
işletim akımı DC-13'te	
• 24 V'ta anma değeri	10 A
• 48 V'ta anma değeri	2 A
• 60 V'ta anma değeri	2 A
• 110 V'ta anma değeri	1 A
• 125 V'ta anma değeri	0,9 A
• 220 V'ta anma değeri	0,3 A
• 600 V'ta anma değeri	0,1 A
kontak güvenilirliği yardımcı kontaklar	beher 100 milyonda hatalı çalıştırma (17 V, 1 mA)
Nominal UL/CSA verileri	
tam yük akımı (FLA) 3 fazlı trifaz motor için	
• 480 V'ta anma değeri	11 A
• 600 V'ta anma değeri	11 A
mekanik güç çıkışı [hp]	
• tek fazlı trifaz motor için	
— 110/120 V'ta anma değeri	1 hp
— 230 V'ta anma değeri	2 hp
• 3 fazlı trifaz motor için	
— 200/208 V'ta anma değeri	3 hp
— 220/230 V'ta anma değeri	3 hp
— 460/480 V'ta anma değeri	7,5 hp
— 575/600 V'ta anma değeri	10 hp
kontak yük kapasitesi yardımcı kontaklar UL uyarınca	A600 / P600
Kısa devre koruması	

sigorta elemanı modeli	
<ul style="list-style-type: none"> • ana devrenin kısa devreye karşı korunması için <ul style="list-style-type: none"> — düzenleme türü 1'de gerekli — düzenleme türü 2'de gerekli • yardımcı anahtar kısa devre koruması için gerekli 	gG: 63A (690V,100kA), aM: 32A (690V,100kA), BS88: 63A (415V,80kA) gG: 25A (690V,100kA), aM: 20A (690V, 100kA), BS88: 25A (415V, 80kA) gG: 10 A (500 V, 1 kA)
Montaj/ Sabitleme/ Ebatlar	
montaj konumu	dikey montaj yüzeyinde +/-180° döndürülebilir, dikey montaj yüzeyinde +/-22,5° öne ve arkaya eğilebilir.
<ul style="list-style-type: none"> • sabitleme türü • sabitleme türü sıra montajı 	DIN EN 60715 uyarınca 35 mm'lik üst geçmeli raya vidalı ve sustalı sabitleme Evet
yükseklik	85 mm
genişlik	45 mm
derinlik	97 mm
uyulması gereken mesafe	
<ul style="list-style-type: none"> • sıralı montajda <ul style="list-style-type: none"> — önde — yukarı — aşağı doğru — yanlarda • topraklanmış parçalara <ul style="list-style-type: none"> — önde — yukarı — yanlarda — aşağı doğru • gerilim taşıyan parçalara <ul style="list-style-type: none"> — önde — yukarı — aşağı doğru — yanlarda 	10 mm 10 mm 10 mm 0 mm 10 mm 10 mm 6 mm 10 mm 10 mm 10 mm 6 mm
Bağlantılar/ Terminaler	
elektrik bağlantısı modeli	
<ul style="list-style-type: none"> • ana devre için • yardımcı ve kontrol devreleri için • kontaktörde yardımcı kontaklar için • solenoid 	vida bağlantısı vida bağlantısı Vida bağlantısı Vida bağlantısı
bağlanabilir kablo kesit türü	
<ul style="list-style-type: none"> • ana kontaklar için <ul style="list-style-type: none"> — tek telli — tek telli veya çok telli — ince telli kablo uç işlemeli • AWG hatlarında ana kontaklar için 	2x (1 ... 2,5 mm ²), 2x (2,5 ... 10 mm ²) 2x (1 ... 2,5 mm ²), 2x (2,5 ... 10 mm ²) 2x (1 ... 2,5 mm ²), 2x (2,5 ... 6 mm ²), 1x 10 mm ² 2x (16 ... 12), 2x (14 ... 8)
bağlanabilir iletken kesiti ana kontaklar için	
<ul style="list-style-type: none"> • tek telli • çok telli • ince telli kablo uç işlemeli 	1 ... 10 mm ² 1 ... 10 mm ² 1 ... 10 mm ²
bağlanabilir iletken kesiti yardımcı kontaklar için	
<ul style="list-style-type: none"> • tek telli veya çok telli • ince telli kablo uç işlemeli 	0,5 ... 2,5 mm ² 0,5 ... 2,5 mm ²
bağlanabilir kablo kesit türü	
<ul style="list-style-type: none"> • yardımcı kontaklar için <ul style="list-style-type: none"> — tek telli veya çok telli — ince telli kablo uç işlemeli • AWG hatlarında yardımcı kontaklar için 	2x (0,5 ... 1,5 mm ²), 2x (0,75 ... 2,5 mm ²) 2x (0,5 ... 1,5 mm ²), 2x (0,75 ... 2,5 mm ²) 2x (20 ... 16), 2x (18 ... 14)
AWG numarası kodlanmış bağlanabilir iletken kesiti	
<ul style="list-style-type: none"> • ana kontaklar için • yardımcı kontaklar için 	16 ... 8 20 ... 14
Emniyet	
ürün fonksiyonu	
<ul style="list-style-type: none"> • IEC 60947-4-1 uyarınca aynalı kontak 	Evet
kullanma uygunluğu emniyetli kapatma	Evet; yalnızca kontaktör tahriki için geçerlidir

tehlike yaratan kesilmelerin oranı	
• düşük zorlanma oranında SN 31920 uyarınca	40 %
• yüksek zorlanma oranında SN 31920 uyarınca	73 %
B10 değeri yüksek zorlanma oranında SN 31920 uyarınca	1 000 000
devre dışı kalma oranı [FIT] düşük zorlanma oranında SN 31920 uyarınca	100 FIT
IEC 61508	
T1 değeri	
• Proof-Test aralığı veya kullanım süresi için IEC 61508 uyarınca	20 a
Elektrik Güvenliği	
IP koruma türü ön tarafta IEC 60529 uyarınca	IP20
temas koruması ön tarafta IEC 60529 uyarınca	önden dikey dokunma durumunda parmak korumalı
İzinler Sertifikalar	
General Product Approval	



[Confirmation](#)

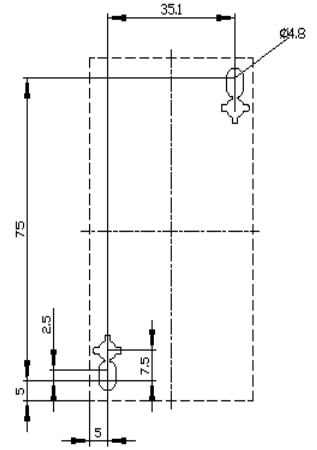
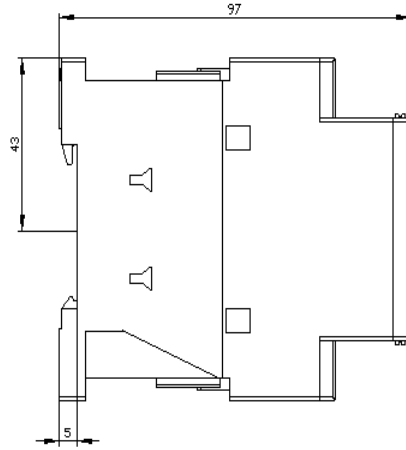
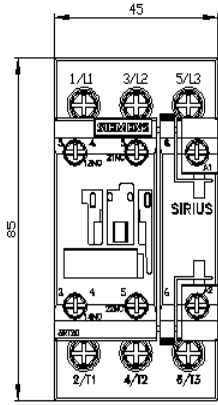


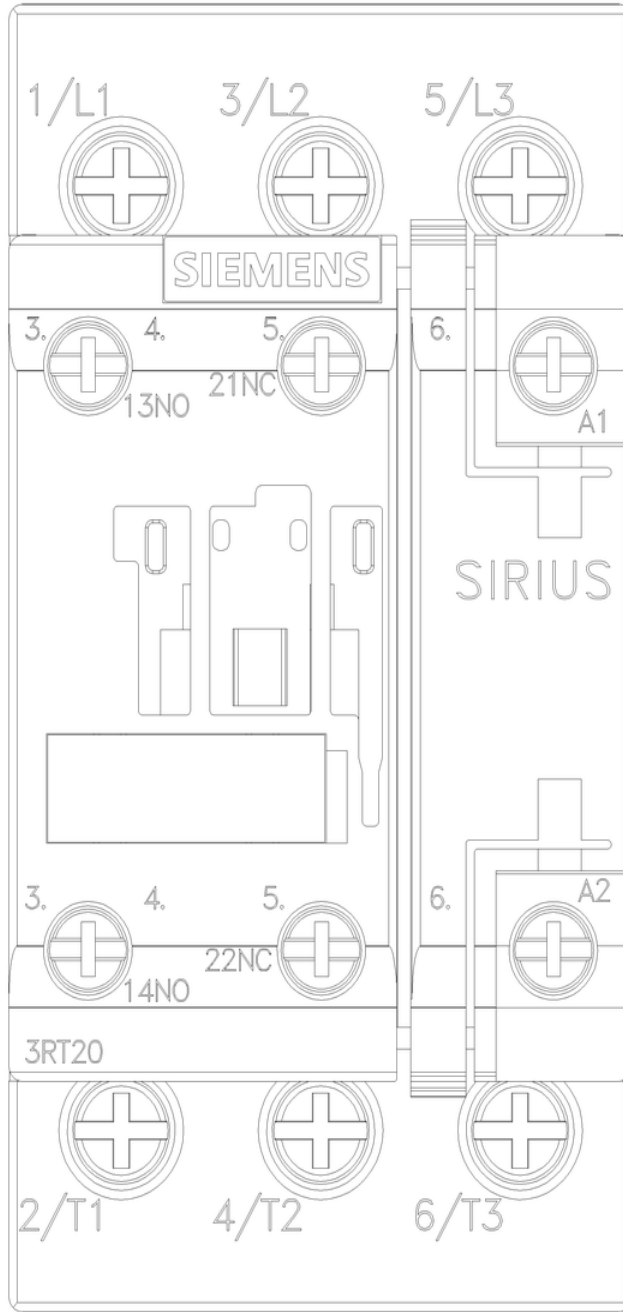
General Product Approval	EMV	Functional Safety	Test Certificates
KC			Type Examination Certificate
			Special Test Certificate
			Type Test Certificates/Test Report

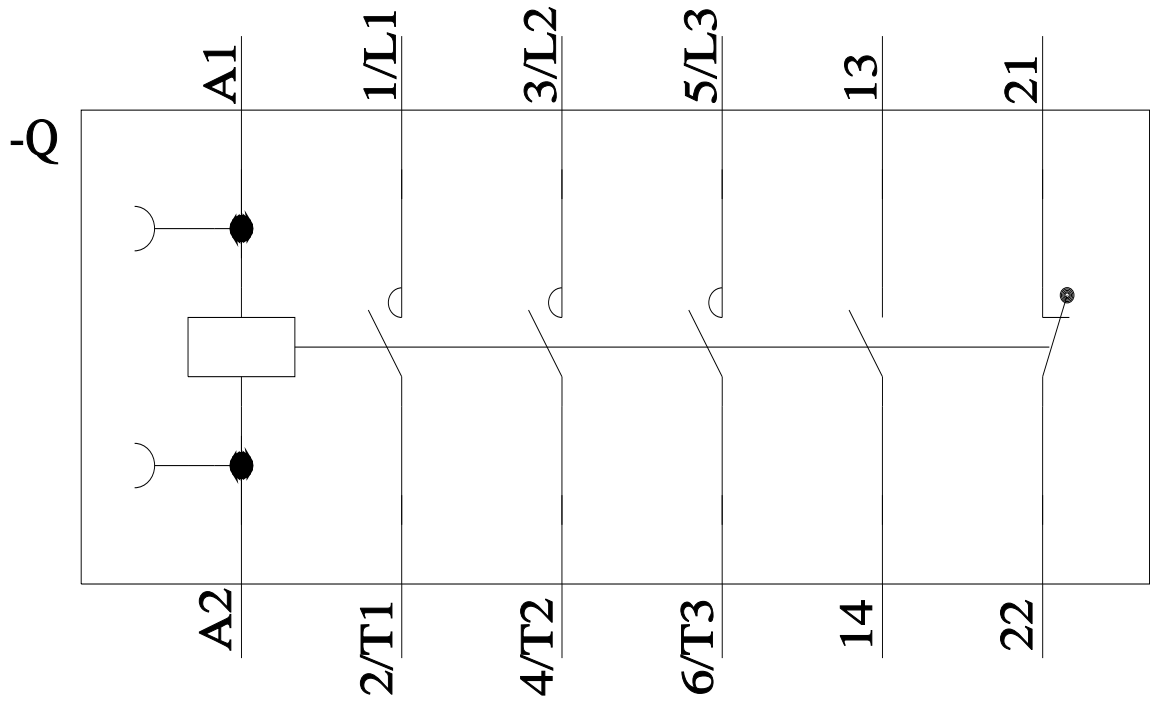
Marine / Shipping					

other	Environment				
Miscellaneous	Confirmation	Confirmation			

Diğer bilgiler
Ambalajla ilgili bilgiler Ambalajla ilgili bilgiler
Information- and Downloadcenter (Kataloglar, broşürler, ...) https://www.siemens.com/ic10
Industry Mall (Çevrimiçi sipariş sistemi) https://mall.industry.siemens.com/mall/tr/tr/Catalog/product?mlfb=3RT2024-1AP00
Cax online generator http://support.automation.siemens.com/WW/CAXorder/default.aspx?lang=en&mlfb=3RT2024-1AP00
Service&Support (Kılavuzlar, işletme talimatları, sertifikalar, karakteristikler, sık sorulanlar...) https://support.industry.siemens.com/cs/ww/en/ps/3RT2024-1AP00
Resim veri tabanı (ürün fotoğrafları, 2 boyutlu ebat çizimleri, 3 boyutlu modeller, cihaz devre şemaları, EPLAN Makros, ...) http://www.automation.siemens.com/bilddb/cax_de.aspx?mlfb=3RT2024-1AP00&lang=en
Karakteristik eğri: Tetikleme karakteristiği, I ² t, geçiş akımı https://support.industry.siemens.com/cs/ww/en/ps/3RT2024-1AP00/char
Diğer karakteristik eğriler (örn. Elektriksel kullanım ömrü, anahtarlama sıklığı) http://www.automation.siemens.com/bilddb/index.aspx?view=Search&mlfb=3RT2024-1AP00&objecttype=14&gridview=view1







Son deęişiklik:

15.03.2024 