



devre kesici ebat S00 motor koruması için, sınıf 10 a tetikleyici 7...10 A n tetikleyici 130 A vida bağlantısı standart anahtarlama kapasitesi

ürün marka adı	SIRIUS
ürün tanımı	güç şalteri
ürün modeli	Motor koruması için
ürün tipi tanımı	3RV2
<b>Genel teknik veriler</b>	
devre kesici ebadı	S00
koruyucu ebadı kombine edilebilir firmaya özel	S00, S0
ürün ilavesi yardımcı anahtar	Evet
<b>güç kaybı [W] akım anma değerinde</b>	
• AC'de sıcak işletim durumunda	9,25 W
• AC'de sıcak işletim durumunda kutup başına	3,1 W
izolasyon gerilimi kirlilik derecesi 3'te AC'de anma değeri	690 V
<b>şok gerilim mukavemeti anma değeri</b>	6 kV
<b>şok mukavemeti IEC 60068-2-27 uyarınca</b>	25g / 11 ms
<b>mekanik kullanım süresi (işletim çevrimleri)</b>	
• ana kontaklar tipik	100 000
• yardımcı kontaklar tipik	100 000
elektrikli işletim süresi (işletim çevrimleri) tipik	100 000
<b>referans işaretleri IEC 81346-2:2009 uyarınca</b>	Q
<b>RoHS yönetmeliği (tarih)</b>	10/01/2009
<b>SVHC substance name</b>	Lead - 7439-92-1
<b>Ortam koşulları</b>	
kurulum yüksekliği NN üzerinde yükseklikte maksimum	2 000 m
<b>ortam sıcaklığı</b>	
• işletim sırasında	-20 ... +60 °C
• depolama sırasında	-50 ... +80 °C
• taşıma sırasında	-50 ... +80 °C
bağıl nem işletim sırasında	10 ... 95 %
<b>Ana akım devresi</b>	
<b>kutup sayısı ana devre için</b>	3
<b>akım ayarlanabilir aktivasyon değeri akıma bağlı aşırı yük tetikleyici</b>	7 ... 10 A
<b>işletim gerilimi</b>	
• anma değeri	20 ... 690 V
• AC-3'te anma değeri maksimum	690 V
• AC-3e'de anma değeri maksimum	690 V
<b>işletim frekansı anma değeri</b>	50 ... 60 Hz
<b>işletim akımı anma değeri</b>	10 A
<b>işletim akımı</b>	
• AC-3'te 400 V'ta anma değeri	10 A

• AC-3e'de 400 V'ta anma değeri	10 A
<b>işletim kapasitesi</b>	
• AC-3'te	
— 230 V'ta anma değeri	2,2 kW
— 400 V'ta anma değeri	4 kW
— 500 V'ta anma değeri	5,5 kW
— 690 V'ta anma değeri	7,5 kW
• AC-3e'de	
— 230 V'ta anma değeri	2,2 kW
— 400 V'ta anma değeri	4 kW
— 500 V'ta anma değeri	5,5 kW
— 690 V'ta anma değeri	7,5 kW
<b>anahtarlama frekansı</b>	
• AC-3'te maksimum	15 1/h
• AC-3e'de maksimum	15 1/h
<b>Yardımcı akım devresi</b>	
<b>açıcı sayısı yardımcı kontaklar için</b>	0
<b>kapayıcı sayısı yardımcı kontaklar için</b>	0
CO kontak sayısı yardımcı kontaklar için	0
<b>Koruma/ Kontrol fonksiyonu</b>	
<b>ürün fonksiyonu</b>	
• topraklama teşhisi	Hayir
• faz kesintisi teşhisi	Evet
<b>tetikleme sınıfı</b>	CLASS 10
<b>aşırı yük tetikleme elemanı modeli</b>	Termik
<b>sınır kısa devre akımı kesme kapasitesi (Icu)</b>	
• AC'de 240 V'ta anma değeri	100 kA
• AC'de 400 V'ta anma değeri	100 kA
• AC'de 500 V'ta anma değeri	42 kA
• AC'de 690 V'ta anma değeri	6 kA
<b>işletim kısa devre akımı kesme kapasitesi (Ics) AC'de</b>	
• 240 V'ta anma değeri	100 kA
• 400 V'ta anma değeri	100 kA
• 500 V'ta anma değeri	42 kA
• 690 V'ta anma değeri	4 kA
akım yanıt değeri ani kısa devre tetikleyicisi	130 A
<b>Nominal UL/CSA verileri</b>	
<b>tam yük akımı (FLA) 3 fazlı trifaz motor için</b>	
• 480 V'ta anma değeri	10 A
• 600 V'ta anma değeri	10 A
<b>mekanik güç çıkışı [hp]</b>	
• tek fazlı trifaz motor için	
— 110/120 V'ta anma değeri	0,5 hp
— 230 V'ta anma değeri	1,5 hp
• 3 fazlı trifaz motor için	
— 200/208 V'ta anma değeri	2 hp
— 220/230 V'ta anma değeri	3 hp
— 460/480 V'ta anma değeri	5 hp
— 575/600 V'ta anma değeri	10 hp
<b>Kısa devre koruması</b>	
<b>ürün fonksiyonu kısa devre koruması</b>	Evet
<b>kısa devre tetikleme elemanı modeli</b>	Manyetik
<b>sigorta elemanı modeli IT şebekesinde ana devrenin kısa devreye karşı korunması için</b>	
• 400 V'ta	gL/gG 50 A
• 500 V'ta	gL/gG 40 A
• 690 V'ta	gL/gG 40 A
<b>Montaj/ Sabitleme/ Ebatlar</b>	
<b>montaj konumu</b>	isteğe göre
<b>sabitleme türü</b>	DIN EN 60715 uyarınca 35 mm'lik üst geçmeli raya vidalı ve sustalı sabitleme
<b>yükseklik</b>	97 mm

<b>genişlik</b>	45 mm
<b>derinlik</b>	97 mm
<b>uyulması gereken mesafe</b>	
• sıralı montajda yanlarda	0 mm
• topraklanmış parçalara 400 V'ta	
— aşağı doğru	30 mm
— yukarı	30 mm
— yanlarda	9 mm
• gerilim taşıyan parçalara 400 V'ta	
— aşağı doğru	30 mm
— yukarı	30 mm
— yanlarda	9 mm
• topraklanmış parçalara 500 V'ta	
— aşağı doğru	30 mm
— yukarı	30 mm
— yanlarda	9 mm
• gerilim taşıyan parçalara 500 V'ta	
— aşağı doğru	30 mm
— yukarı	30 mm
— yanlarda	9 mm
• topraklanmış parçalara 690 V'ta	
— aşağı doğru	50 mm
— yukarı	50 mm
— geride	0 mm
— yanlarda	30 mm
— önde	0 mm
• gerilim taşıyan parçalara 690 V'ta	
— aşağı doğru	50 mm
— yukarı	50 mm
— geride	0 mm
— yanlarda	30 mm
— önde	0 mm
<b>Bağlantılar/ Terminaller</b>	
<b>elektrik bağlantısı modeli</b>	
• ana devre için	vida bağlantısı
<b>elektrik bağlantısı düzeni ana devre için</b>	üstte ve altta
<b>bağlanabilir kablo kesit türü</b>	
• ana kontaklar için	
— tek telli veya çok telli	2x (0,75 ... 2,5 mm <sup>2</sup> ), 2x 4 mm <sup>2</sup>
— ince telli kablo uç işlemeli	2x (0,5 ... 1,5 mm <sup>2</sup> ), 2x (0,75 ... 2,5 mm <sup>2</sup> )
• AWG hatlarında ana kontaklar için	2x (18 ... 14), 2x 12
<b>sıkma torku</b>	
• ana kontaklar için vida bağlantısında	0,8 ... 1,2 N·m
<b>tornavida shaftı modeli</b>	Çap 5 ... 6 mm
<b>tornavida ucunun büyüklüğü</b>	Pozidriv ebat 2
<b>yiv modeli bağlantı vidası</b>	
• ana kontaklar için	M3
<b>Emniyet</b>	
<b>tehlike yaratan kesilmelerin oranı</b>	
• düşük zorlanma oranında SN 31920 uyarınca	50 %
• yüksek zorlanma oranında SN 31920 uyarınca	50 %
<b>B10 değeri yüksek zorlanma oranında SN 31920 uyarınca</b>	5 000
<b>devre dışı kalma oranı [FIT] düşük zorlanma oranında SN 31920 uyarınca</b>	50 FIT
IEC 61508	
<b>T1 değeri</b>	
• Proof-Test aralığı veya kullanım süresi için IEC 61508 uyarınca	10 a
Elektrik Güvenliği	
<b>IP koruma türü ön tarafta IEC 60529 uyarınca</b>	IP20
<b>temas koruması ön tarafta IEC 60529 uyarınca</b>	önden dikey dokunma durumunda parmak korumalı

## İzinler Sertifikalar

## General Product Approval



EG-Konf.

[Confirmation](#)

CCC



UL

[KC](#)General Product Ap-  
proval

## For use in hazardous locations

## Test Certificates

## Marine / Shipping



ATEX



IECEX

[Type Test Certificates/Test Report](#)[Special Test Certificate](#)

ABS

## Marine / Shipping

## other



DNV



LRS



PRS



RINA

[Miscellaneous](#)

## other

## Railway

## Environment

[Confirmation](#)

VDE

[Confirmation](#)[Environmental Confirmations](#)

## Diğer bilgiler

## Ambalajla ilgili bilgiler

[Ambalajla ilgili bilgiler](#)

Information- and Downloadcenter (Kataloglar, broşürler, ...)

<https://www.siemens.com/ic10>

Industry Mall (Çevrimiçi sipariş sistemi)

<https://mall.industry.siemens.com/mall/tr/tr/Catalog/product?mlfb=3RV2011-1JA10>

Cax online generator

<http://support.automation.siemens.com/WWW/CAXorder/default.aspx?lang=en&mlfb=3RV2011-1JA10>

Service&amp;Support (Kılavuzlar, işletme talimatları, sertifikalar, karakteristikler, sık sorulanlar...)

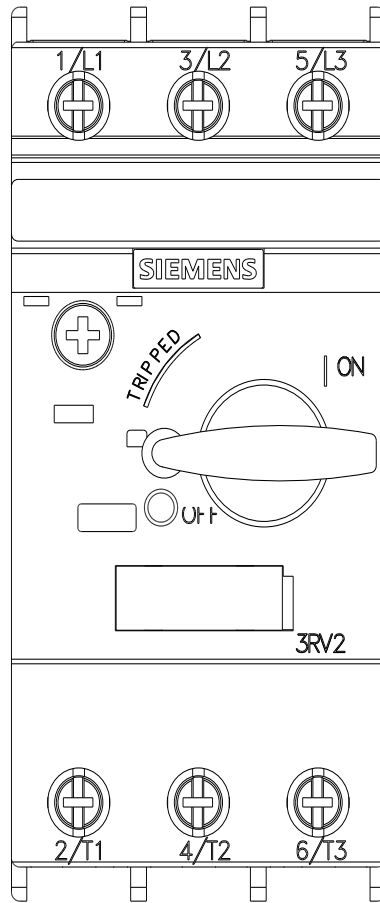
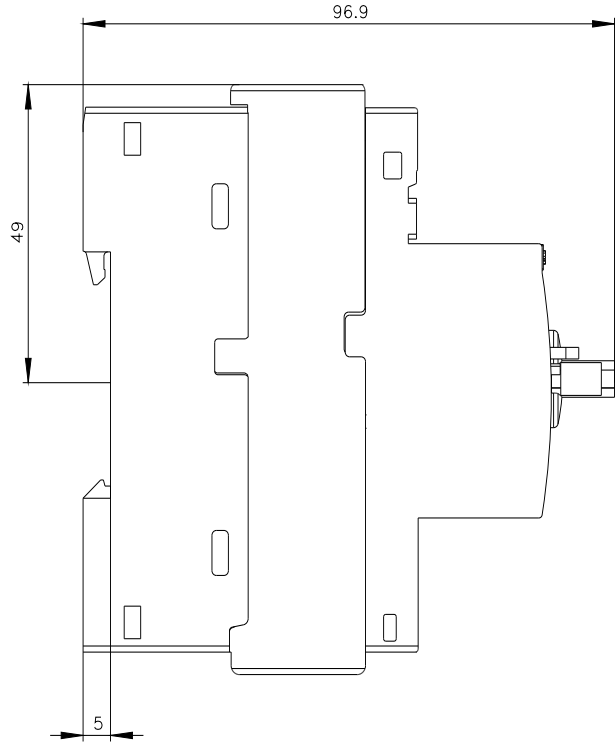
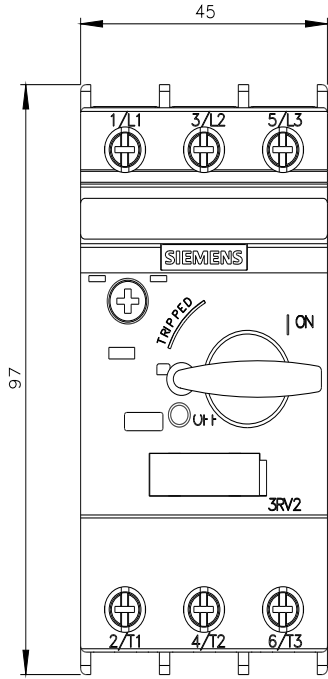
<https://support.industry.siemens.com/cs/ww/en/ps/3RV2011-1JA10>

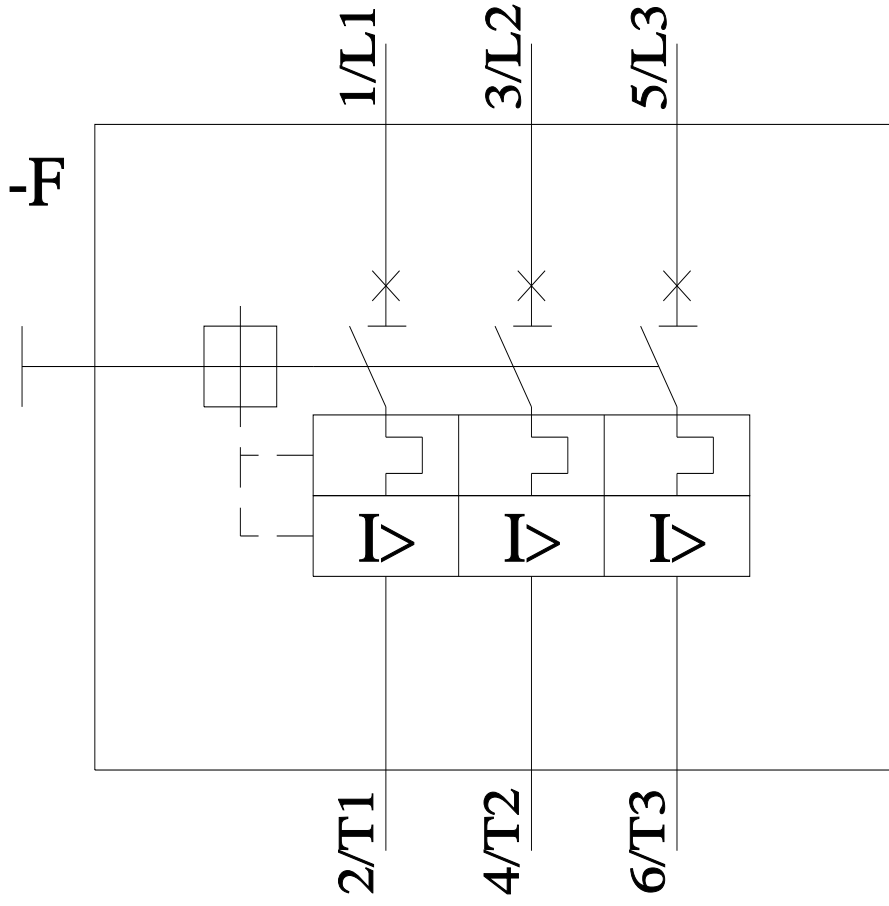
Resim veri tabanı (ürün fotoğrafları, 2 boyutlu ebat çizimleri, 3 boyutlu modeller, cihaz devre şemaları, EPLAN Makros, ...)

[http://www.automation.siemens.com/bilddb/cax\\_de.aspx?mlfb=3RV2011-1JA10&lang=en](http://www.automation.siemens.com/bilddb/cax_de.aspx?mlfb=3RV2011-1JA10&lang=en)Karakteristik eğri: Tetikleme karakteristiği, I<sup>2</sup>t, geçiş akımı<https://support.industry.siemens.com/cs/ww/en/ps/3RV2011-1JA10/char>

Diğer karakteristik eğriler (örn. Elektriksel kullanım ömrü, anahtarlama sıklığı)

<http://www.automation.siemens.com/bilddb/index.aspx?view=Search&mlfb=3RV2011-1JA10&objectype=14&gridview=view1>





Son deęişiklik:

11.03.2024 