

yardımcı şalter enlemesine 1NA+1NK vida bağlantısı 3RV2 devre kesici için



ürün marka adı	SIRIUS
ürün kategorisi	Yardımcı kontak
ürün tanımı	yardımcı şalter
ürün modeli	enine duran yardımcı şalter
Genel teknik veriler	
devre kesici ebadı	S00, S0, S2, S3
gösterge modeli LED	Hayir
izolasyon gerilimi anma değeri	300 V
kirlilik derecesi	3
şok gerilim mukavemeti anma değeri	4 kV
IP koruma türü ön tarafta	IP20
referans işaretleri IEC 81346-2:2009 uyarınca	Q
RoHS yönetmeliği (tarih)	10/01/2009
açıcı sayısı yardımcı kontaklar için gecikmesiz anahtarlama	1
kapayıcı sayısı yardımcı kontaklar için gecikmesiz anahtarlama	1
CO kontak sayısı yardımcı kontaklar gecikmesiz anahtarlama	0
işletim akımı yardımcı kontaklar AC-12'de	
• 24 V'ta	2,5 A
• 230 V'ta	2,5 A
işletim akımı yardımcı kontaklar AC-12'de maksimum	2,5 A
işletim akımı yardımcı kontaklar AC-15'te	
• 24 V'ta	2 A
• 230 V'ta	0,5 A
işletim akımı yardımcı kontaklar DC-13'te	
• 24 V'ta	1 A
• 48 V'ta	0,3 A
• 60 V'ta	0,15 A
Ortam koşulları	
ortam sıcaklığı	
• işletim sırasında	-20 ... +60 °C
• depolama sırasında	-50 ... +80 °C
Environmental footprint	
çevresel ürün açıklaması (EPD)	Evet
küresel ısınma potansiyeli [CO2 eq] toplam	4,44 kg
küresel ısınma potansiyeli [CO2 eq] üretim esnasında	0,238 kg
küresel ısınma potansiyeli [CO2 eq] işletim sırasında	4,2 kg
küresel ısınma potansiyeli [CO2 eq] kullanım ömrü uyarınca	0,0053 kg
Elektrik Güvenliği	
IP koruma türü ön tarafta IEC 60529 uyarınca	IP20
temas koruması ön tarafta IEC 60529 uyarınca	önden dikey dokunma durumunda parmak korumalı

Montaj/ Sabitleme/ Ebatlar	
sabitleme türü	soket sabitleme
yükseklik	12 mm
genişlik	45 mm
derinlik	17 mm

Bağlantılar/ Terminaller	
elektrik bağlantısı modeli yardımcı ve kontrol devreleri için	vida bağlantısı
bağlanabilir iletken kesiti yardımcı kontaklar için	
• tek telli veya çok telli	0,5 ... 2,5 mm ²
• ince telli kablo uç işlemeli	0,5 ... 2,5 mm ²
bağlanabilir kablo kesit türü	
• yardımcı kontaklar için	
— tek telli	2x (0,5 ... 1,5 mm ²), 2x (0,75 ... 2,5 mm ²)
— ince telli kablo uç işlemeli	2x (0,5 ... 1,5 mm ²), 2x (0,75 ... 2,5 mm ²)
• AWG hatlarında yardımcı kontaklar için	2x (20 ... 14)
AWG numarası kodlanmış bağlanabilir iletken kesiti yardımcı kontaklar için	20 ... 14

İzinler Sertifikalar

General Product Approval



[Confirmation](#)



EG-Konf.



UL

[KC](#)

General Product Approval

Test Certificates

Marine / Shipping



[Type Test Certificates/Test Report](#)

[Special Test Certificate](#)



ABS



BUREAU VERITAS



DNV

Marine / Shipping

other



LRS



PRS



RINA

[Miscellaneous](#)

[Confirmation](#)



VDE

Railway

Environment

[Confirmation](#)



[Environmental Confirmations](#)

Diğer bilgiler

Ambalajla ilgili bilgiler

[Ambalajla ilgili bilgiler](#)

Information- and Downloadcenter (Kataloglar, broşürler, ...)

<https://www.siemens.com/ic10>

Industry Mall (Çevrimiçi sipariş sistemi)

<https://mall.industry.siemens.com/mall/tr/tr/Catalog/product?mlfb=3RV2901-1E>

Cax online generator

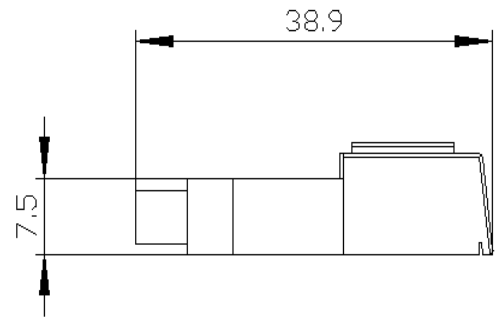
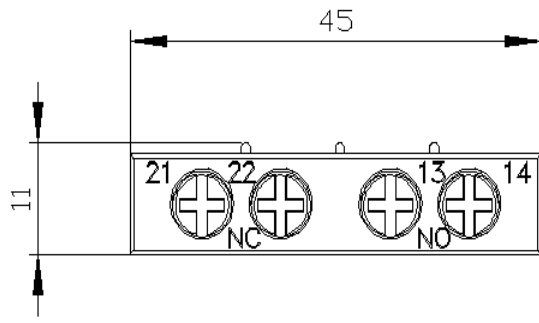
<http://support.automation.siemens.com/WW/CAXorder/default.aspx?lang=en&mlfb=3RV2901-1E>

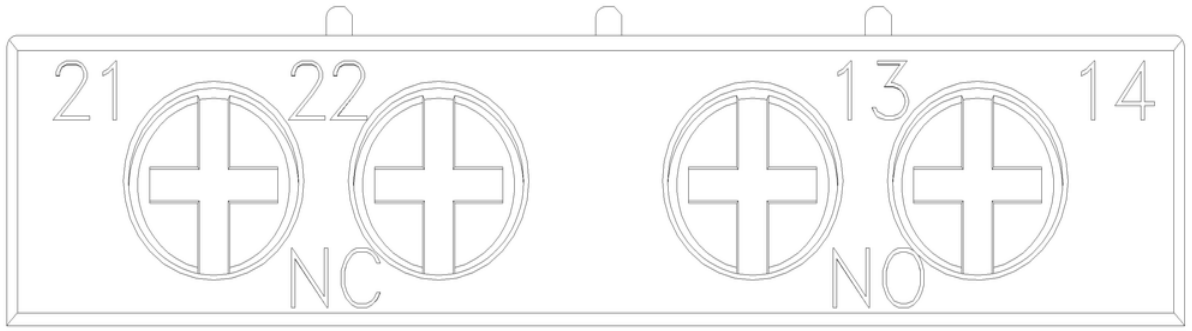
Service&Support (Kılavuzlar, işletme talimatları, sertifikalar, karakteristikler, sık sorulanlar...)

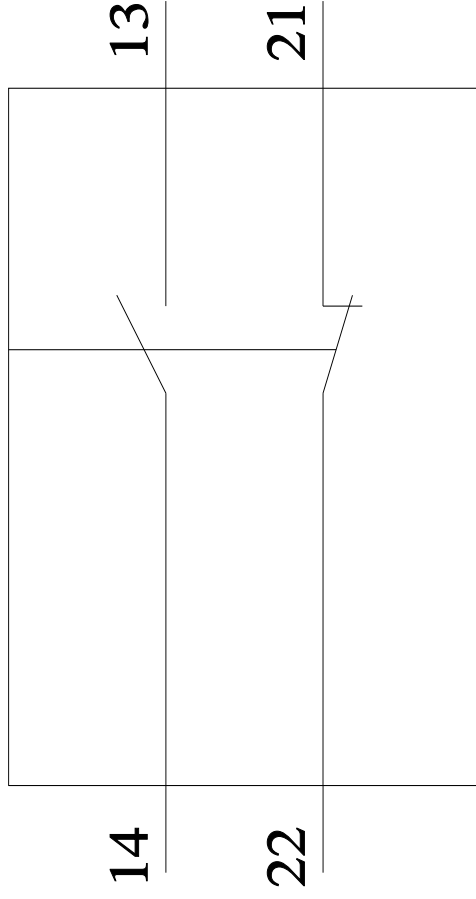
<https://support.industry.siemens.com/cs/ww/en/ps/3RV2901-1E>

Resim veri tabanı (ürün fotoğrafları, 2 boyutlu ebat çizimleri, 3 boyutlu modeller, cihaz devre şemaları, EPLAN Makros, ...)

http://www.automation.siemens.com/bilddb/cax_de.aspx?mlfb=3RV2901-1E&lang=en







Son deęişiklik:

10.01.2024 