



SIRIUS emniyet devre cihazı Standart serisi temel cihaz elektronik ayrılma devreleri 2 ayrılma devresi artı 1 bildirim devresi $U_s = 24\text{ V DC}$ vida bağlantısı

ürün marka adı	SIRIUS
ürün kategorisi	Emniyet devre cihazları
ürün tanımı	emniyet devre cihazı
ürün modeli	elektronik onay devreleri
Genel teknik veriler	
IP koruma türü muhafaza	IP20
elektrik çarpmasına karşı temas koruması	doğrudan temasa karşı korumalı
izolasyon gerilimi anma değeri	50 V
ortam sıcaklığı	
• depolama sırasında	-40 ... +80 °C
• işletim sırasında	-25 ... +60 °C
hava basıncı SN 31205 uyarınca	90 ... 106 kPa
bağıl nem işletim sırasında	10 ... 95 %
kurulum yüksekliği NN üzerinde yükseklikte maksimum	4 000 m; derating için bkz. 109792701 sayılı ürün bülteni
titreşime dayanıklılık IEC 60068-2-6 uyarınca	5 ... 500 Hz: 0,75 mm
şok mukavemeti	10g / 11 ms
şok gerilim mukavemeti anma değeri	800 V
EMU parazit yayımı	IEC 60947-5-1, Sınıf A
EMC'ye dayalı kurulum çevresi	Bu ürün sadece Class A ortamı için uygundur. Evsel ortamda bu ürün istenmeyen radyo parazitlerine neden olabilir. Bu durumda kullanıcı uygun önlemleri almakla yükümlüdür.
aşırı gerilim kategorisi	3
kirlilik derecesi	3
referans işaretleri IEC 81346-2:2009 uyarınca	F
güç kaybı [W] maksimum	2 W
sensör girişi sayısı 1 veya 2 kanallı	1
kademeleme modeli	evet
emniyet teknikli kablolama modeli girişler	bir ve iki kanallı
ürün özelliği çapraz devre emniyetli	Evet
emniyet entegre düzeyi (SIL)	
• IEC 62061 uyarınca	3
• IEC 61508 uyarınca	3
performans düzeyi (PL)	
• ISO 13849-1 uyarınca	e
kategori EN ISO 13849-1 uyarınca	4
güvenli devre dışı kalma oranı (SFF)	99 %
PFHD yüksek zorlanma oranında IEC 62061 uyarınca	1E-9 1/h
PFDavg düşük zorlanma oranında IEC 61508 uyarınca	7E-6
T1 değeri Proof-Test aralığı veya kullanım süresi için IEC 61508 uyarınca	20 a
HFT IEC 61508 uyarınca	1

emniyetli cihaz türü IEC 61508-2 uyarınca	B tipi
Girişler/ Çıkışlar	
çıkış sayısı kontaklı anahtar elemanı olarak	
• kapayıcı olarak	
— emniyetli gecikmesiz anahtarlama	0
— emniyetli gecikmeli anahtarlama	0
çıkış sayısı temassız yarı iletken anahtar elemanı olarak	
• emniyetli	
— gecikmesiz anahtarlama	2
• sinyal fonksiyonu için gecikmesiz anahtarlama	1
durdurma kategorisi DIN EN 60204-1 uyarınca	0
giriş modeli	
• kademeli giriş/işleme uygun devreye alma	Evet
• geri akış girişi	Evet
• başlangıç girişi	Evet
elektrik bağlantısı modeli soket modül	Hayır
anahtarlama frekansı maksimum	2 000 1/h
anahtarlama akım durumu	
• yarı iletken çıkışlar DC-13'te 24 V'ta	2 A
sigorta elemanı modeli röle çıkışlarının kapama kontaklarının kısa devre koruması için gerekli	gerekli değil
hat uzunluğu	
• Cu 1,5 mm ² ve 150 nF/km'de sensör devresi başına maksimum	4 000 m
açılma süresi otomatik başlatmada	
• DC'de maksimum	85 ms
açılma süresi otomatik başlatmada elektrik kesintisinde sonra	
• tipik	6 500 ms
• maksimum	6 500 ms
açılma süresi kontrollü başlatmada	
• maksimum	85 ms
bırakma gecikme süresi emniyet devrelerini açtıktan sonra tipik	40 ms
yeniden çalışmaya hazır olma süresi emniyet devrelerini açtıktan sonra tipik	30 ms
yeniden çalışmaya hazır olma süresi elektrik kesintisinde sonra tipik	6,5 s
impuls süresi	
• sensör girişi minimum	60 ms
• AÇIK tuşu girişi minimum	0,15 s
Kontrol devresi/ Kumanda	
gerilim türü kontrol besleme gerilimi	DC
kontrol besleme gerilimi	
• DC'de anma değeri	24 V
—	24 ... 24 V
çalışma alanı faktörü kontrol gerilimi anma değeri solenoid	
• DC'de	0,8 ... 1,2
Montaj/ Sabitleme/ Ebatlar	
montaj konumu	isteğe göre
uyulması gereken mesafe topraklanmış parçalara yanlarda	5 mm
sabitleme türü	vidalı ve sustalı sabitleme
genişlik	22,5 mm
yükseklik	100 mm
derinlik	91,6 mm
Bağlantılar/ Terminaller	
elektrik bağlantısı modeli	vida bağlantısı
bağlanabilir kablo kesit türü	
• tek telli	1x (0,5 ... 2,5 mm ²), 2x (1,0 ... 1,5 mm ²)
• ince telli	
— kablo uç işlemeli	1x (0,5 ... 2,5 mm ²), 2x (0,5 ... 1,0 mm ²)
bağlanabilir kablo kesit türü AWG hatlarında	

- tek telli
- çok telli

1x (20 ... 14), 2x (18 ... 16)
1x (20 ... 16), 2x (20 ... 16)

Ürün fonksiyonu

ürün fonksiyonu parametrelenebilir	potansiyelsiz sensör / potansiyelli sensör, kontrollü bağlatma / otomatik start, 1 kanallı / 2 kanallı sensör bağlantısı, çapraz devre algılaması, yol alma testi
kullanım uygunluğu cihaz bağlantısı 3ZY12	Hayir
etkileşim uygunluğu pres kontrolü	Hayir
kullanma uygunluğu	
• emniyet anahtarı	Evet
• potansiyelsiz sensörler izlemesi	Evet
• potansiyelli sensörler izlemesi	Evet
• manyetik anahtarlama kontrol	Evet
• emniyetli devreler	Evet

Sertifikalar/ Onaylar

General Product Approval



[Confirmation](#)



General Product Approval

EMV

Functional Safety

Test Certificates

Marine / Shipping



[Type Examination Certificate](#)

[Type Test Certificates/Test Report](#)



Marine / Shipping

other

Railway



[Confirmation](#)

[Confirmation](#)

Diğer bilgiler

Ambalajla ilgili bilgiler

[Ambalajla ilgili bilgiler](#)

Information- and Downloadcenter (Kataloglar, broşürler, ...)

<https://www.siemens.com/ic10>

Industry Mall (Çevrimiçi sipariş sistemi)

<https://mall.industry.siemens.com/mall/tr/tr/Catalog/product?mlfb=3SK1112-1BB40>

Cax online generator

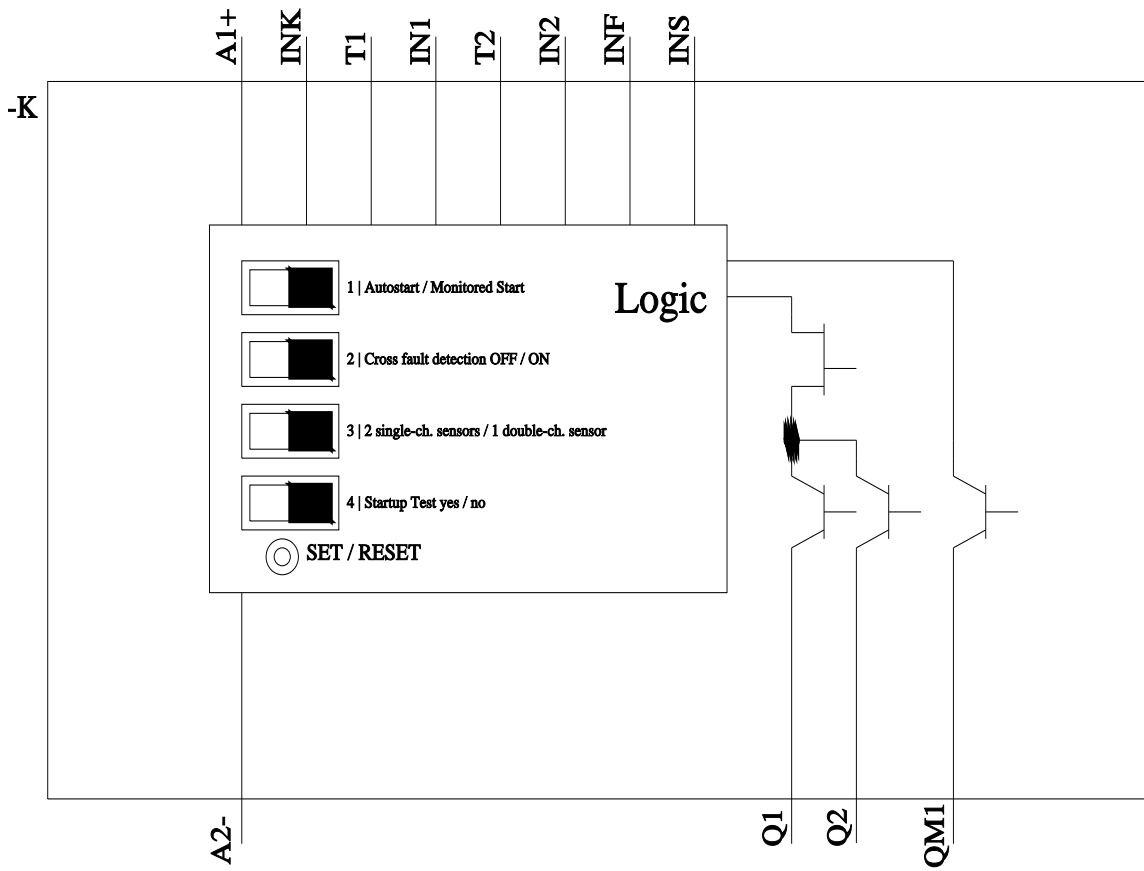
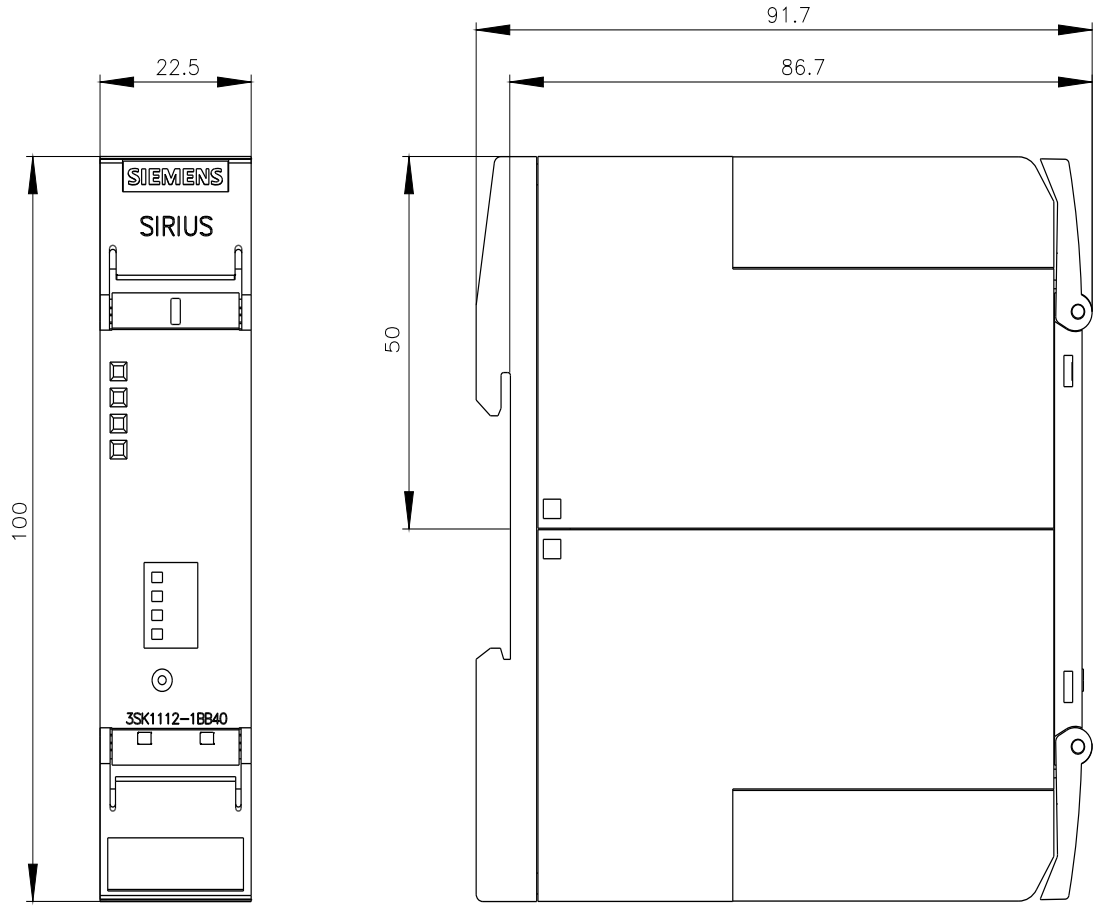
<http://support.automation.siemens.com/WW/CAXorder/default.aspx?lang=en&mlfb=3SK1112-1BB40>

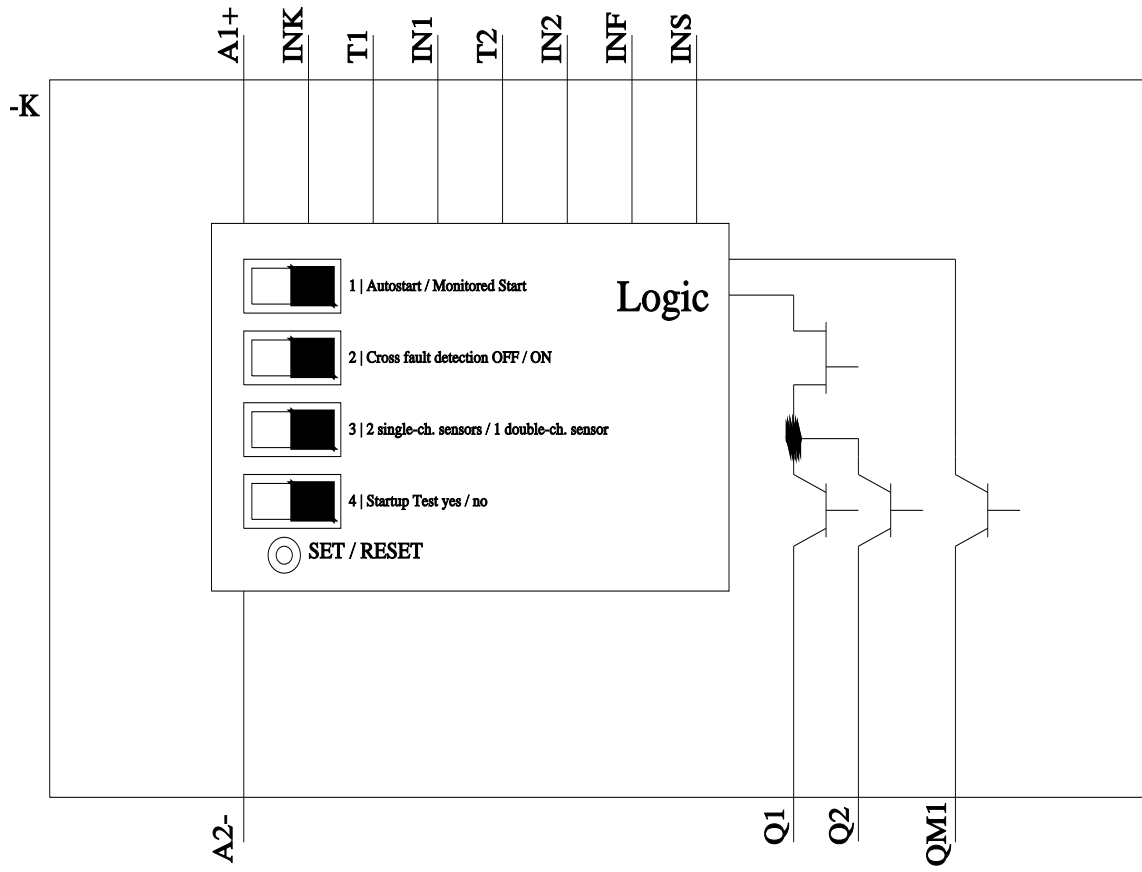
Service&Support (Kılavuzlar, işletme talimatları, sertifikalar, karakteristikler, sık sorulanlar...)

<https://support.industry.siemens.com/cs/ww/en/ps/3SK1112-1BB40>

Resim veri tabanı (ürün fotoğrafları, 2 boyutlu ebat çizimleri, 3 boyutlu modeller, cihaz devre şemaları, EPLAN Makros, ...)

http://www.automation.siemens.com/bilddb/cax_de.aspx?mlfb=3SK1112-1BB40&lang=en





Son deęişiklik:

29.08.2023