



güç rölesi, AC-3e/AC-3, 8,4 A, 4 kW / 400V, 3 kutuplu, DC 24 V, yardımcı kontaklar: 1 NC, vida tipi klemens

Figure similar

alınan aktif güç	4 W
referans işaretleri IEC 81346-2:2009 uyarınca	K
RoHS yönetmeliği (tarih)	07/01/2006
SVHC substance name	Lead - 7439-92-1
ortam sıcaklığı işletim sırasında	-25 ... +55 °C
kutup sayısı	4
kapayıcı sayısı ana kontaklar için	3
açıcı sayısı ana kontaklar için	0
gerilim türü	DC
işletim akımı	
• AC-1'de 400 V'ta anma değeri	20 A
• AC-3'te 400 V'ta anma değeri	8,4 A
• AC-3e'de 400 V'ta anma değeri	6,4 A
işletim kapasitesi	
• AC-3'te 400 V'ta anma değeri	4 kW
• AC-3e'de 400 V'ta anma değeri	3 W
kontrol besleme gerilimi DC'de anma değeri	24 ... 24 V
açıcı sayısı yardımcı kontaklar için	1
kapayıcı sayısı yardımcı kontaklar için	0
CO kontak sayısı yardımcı kontaklar için	0
sabitlenme türü	35 mm'lik üstten geçmeli raya vidalı ve tırnaklı sabitleme
yükseklik	62 mm
genişlik	36 mm
derinlik	60 mm
elektrik bağlantısı modeli	
• ana devre için	vida bağlantısı
• yardımcı ve kontrol devreleri için	vida bağlantısı
Elektrik Güvenliği	
IP koruma türü ön tarafta IEC 60529 uyarınca	IP00
İzinler Sertifikalar	
General Product Approval	



[Confirmation](#)



General Product Approval

Test Certificates

other

Environment

## Diğer bilgiler

## Ambalajla ilgili bilgiler

[Ambalajla ilgili bilgiler](#)

Information- and Downloadcenter (Kataloglar, broşürler, ...)

<https://www.siemens.com/ic10>

Industry Mall (Çevrimiçi sipariş sistemi)

<https://mall.industry.siemens.com/mall/tr/tr/Catalog/product?mlfb=3TG1001-0BB4>

Cax online generator

<http://support.automation.siemens.com/WW/CAXorder/default.aspx?lang=en&mlfb=3TG1001-0BB4>

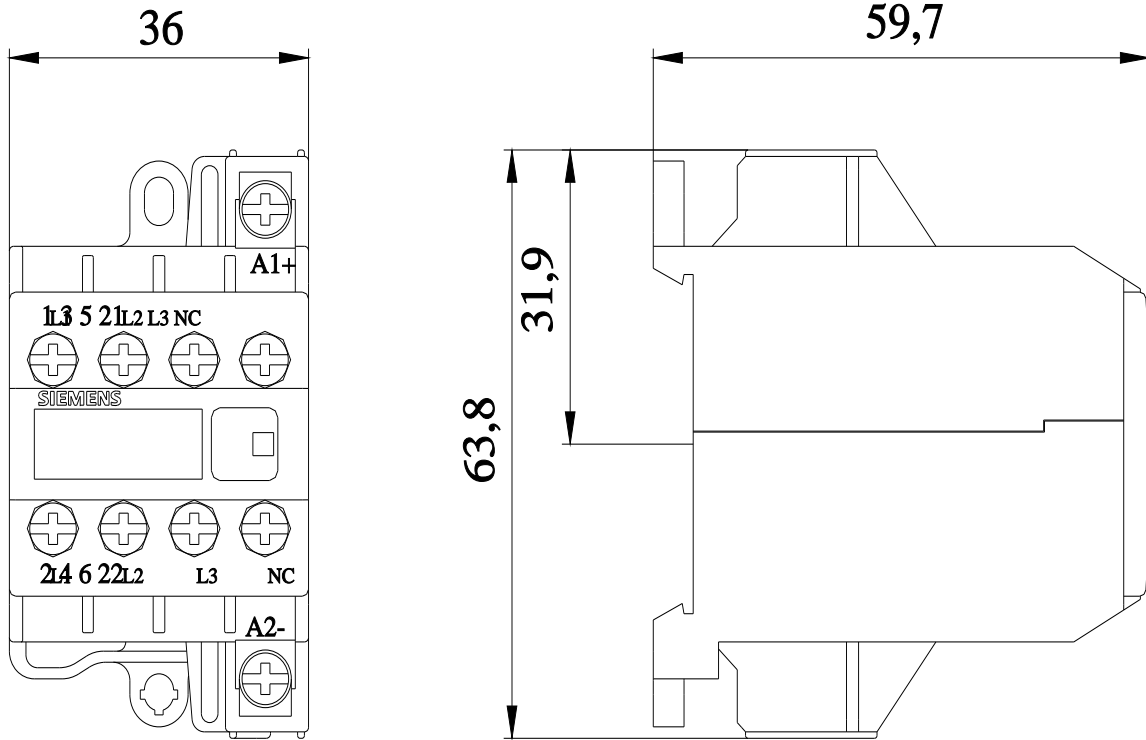
Service&amp;Support (Kılavuzlar, işletme talimatları, sertifikalar, karakteristikler, sık sorulanlar...)

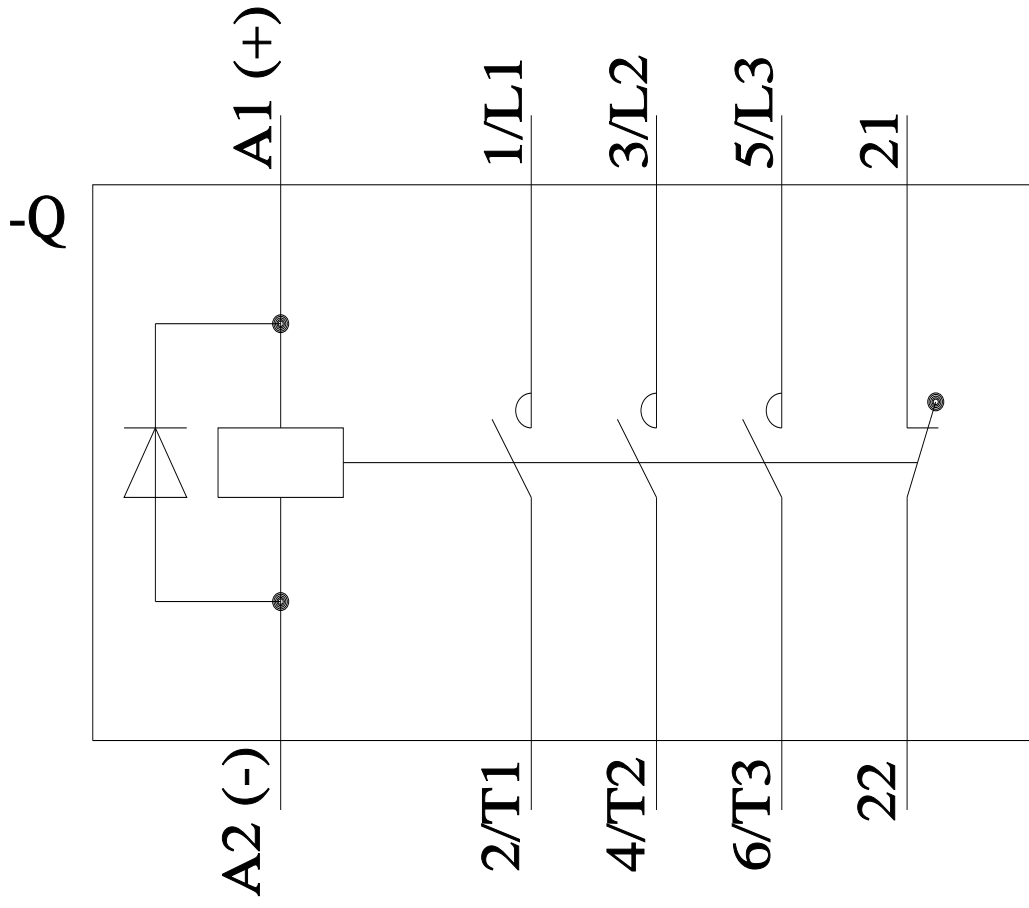
<https://support.industry.siemens.com/cs/ww/en/ps/3TG1001-0BB4>

Resim veri tabanı (ürün fotoğrafları, 2 boyutlu ebat çizimleri, 3 boyutlu modeller, cihaz devre şemaları, EPLAN Makros, ...)

[http://www.automation.siemens.com/bilddb/cax\\_de.aspx?mlfb=3TG1001-0BB4&lang=en](http://www.automation.siemens.com/bilddb/cax_de.aspx?mlfb=3TG1001-0BB4&lang=en)Karakteristik eğri: Tetikleme karakteristiği, I<sup>2</sup>t, geçiş akımı<https://support.industry.siemens.com/cs/ww/en/ps/3TG1001-0BB4/char>

Diğer karakteristik eğriler (örn. Elektriksel kullanım ömrü, anahtarlama sıklığı)

<http://www.automation.siemens.com/bilddb/index.aspx?view=Search&mlfb=3TG1001-0BB4&objectype=14&gridview=view1>



Son deęişiklik:

11.03.2024