



yardımcı şalter bloğu ebat 2...14 için 1. yardımcı şalter bloğu sol veya sağ

ürün kategorisi	Yardımcı şalter
ürün tanımı	yardımcı şalter
kullanma uygunluğu	yardımcı ve güç kontaktörü
<b>Genel teknik veriler</b>	
koruyucu ebadı	2 ... 14
izolasyon gerilimi kirlilik derecesi 3'te AC'de anma değeri	690 V
şok gerilim mukavemeti anma değeri	6 kV
IP koruma türü ön tarafta	IP20
mekanik kullanım süresi (işletim çevrimleri) tipik	10 000 000
RoHS yönetmeliği (tarih)	07/01/2006
açıcı sayısı yardımcı kontaklar için	
• gecikmesiz anahtarlama	1
• sonradan devreye giren	0
kapayıcı sayısı yardımcı kontaklar için	
• gecikmesiz anahtarlama	1
• ön anahtarlama	0
CO kontak sayısı yardımcı kontaklar gecikmesiz anahtarlama	0
işletim akımı AC-15'te 690 V'ta anma değeri	2,3 A
işletim akımı yardımcı kontaklar AC-12'de	
• 24 V'ta	10 A
• 230 V'ta	10 A
işletim akımı yardımcı kontaklar AC-14'te	
• 125 V'ta	10 A
işletim akımı yardımcı kontaklar AC-12'de maksimum	10 A
işletim akımı yardımcı kontaklar AC-15'te	
• 24 V'ta	10 A
• 230 V'ta	5,6 A
• 400 V'ta	3,6 A
işletim akımı yardımcı kontaklar DC-12'de	
• 24 V'ta	10 A
• 110 V'ta	3,2 A
• 220 V'ta	0,9 A
işletim akımı yardımcı kontaklar DC-13'te	
• 24 V'ta	10 A
• 48 V'ta	5 A
• 60 V'ta	5 A
• 110 V'ta	1,14 A
• 125 V'ta	0,98 A
• 220 V'ta	0,48 A
<b>Ortam koşulları</b>	

<b>ortam sıcaklığı</b>	
• işletim sırasında	-25 ... +55 °C
• depolama sırasında	-55 ... +80 °C
<b>Emniyet</b>	
<b>ürün fonksiyonu</b>	
• IEC 60947-5-1 uyarınca pozitif kılavuzlamalı	Evet
<b>Montaj/ Sabitleme/ Ebatlar</b>	
<b>sabitleme türü</b>	tırnaklı sabitleme
<b>yükseklik</b>	70 mm
<b>genişlik</b>	12 mm
<b>derinlik</b>	51,5 mm
<b>Bağlantılar/ Terminaller</b>	
elektrik bağlantısı modeli yardımcı ve kontrol devreleri için	vida bağlantısı
<b>bağlanabilir iletken kesiti yardımcı kontaklar için</b>	
• tek telli veya çok telli	0,5 ... 2,5 mm <sup>2</sup>
• ince telli kablo uç işlemeli	0,5 ... 2,5 mm <sup>2</sup>
<b>bağlanabilir kablo kesit türü</b>	
• yardımcı kontaklar için	
— tek telli veya çok telli	2x (0,5 ... 1,0 mm <sup>2</sup> ), 2x (1,0 ... 2,5 mm <sup>2</sup> )
— ince telli kablo uç işlemeli	2x (0,5 ... 1,0 mm <sup>2</sup> ), 2x (0,75 ... 2,5 mm <sup>2</sup> )
• AWG hatlarında yardımcı kontaklar için	2x (18 ... 12)
AWG numarası kodlanmış bağlanabilir iletken kesiti yardımcı kontaklar için	18 ... 12
<b>İzinler Sertifikalar</b>	
<b>General Product Approval</b>	



[Confirmation](#)



<b>General Product Approval</b>	<b>Test Certificates</b>	<b>other</b>	<b>Environment</b>
<a href="#">KC</a>		<a href="#">Special Test Certificate</a>	<a href="#">Confirmation</a>
		<a href="#">Confirmation</a>	<a href="#">Environmental Confirmations</a>

#### Diğer bilgiler

##### Ambalajla ilgili bilgiler

[Ambalajla ilgili bilgiler](#)

Information- and Downloadcenter (Kataloglar, broşürler, ...)

<https://www.siemens.com/ic10>

Industry Mall (Çevrimiçi sipariş sistemi)

<https://mall.industry.siemens.com/mall/tr/tr/Catalog/product?mlfb=3TY7561-1AA00>

Cax online generator

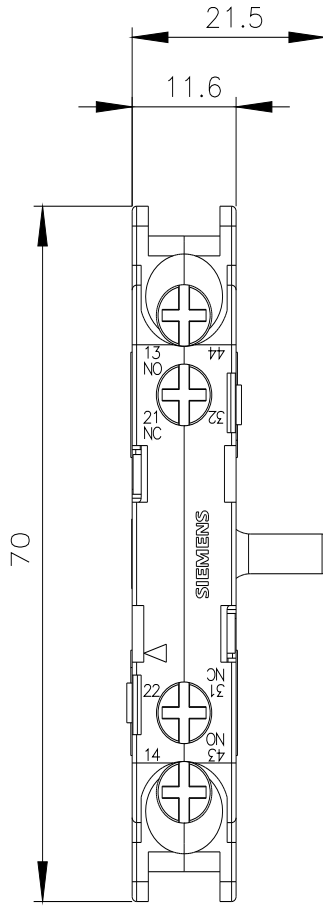
<http://support.automation.siemens.com/WW/CAXorder/default.aspx?lang=en&mlfb=3TY7561-1AA00>

Service&Support (Kılavuzlar, işletme talimatları, sertifikalar, karakteristikler, sık sorulanlar...)

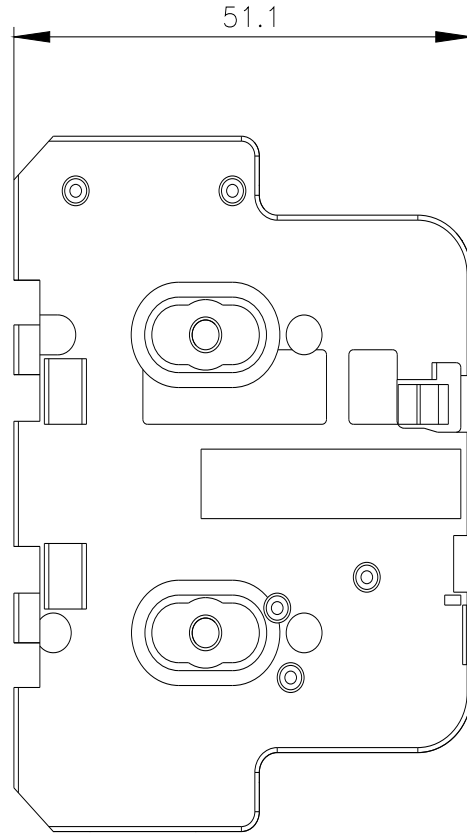
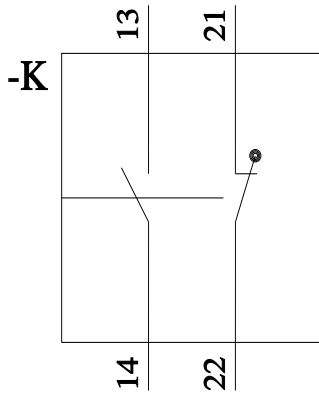
<https://support.industry.siemens.com/cs/ww/en/ps/3TY7561-1AA00>

Resim veri tabanı (ürün fotoğrafları, 2 boyutlu ebat çizimleri, 3 boyutlu modeller, cihaz devre şemaları, EPLAN Makros, ...)

[http://www.automation.siemens.com/bilddb/cax\\_de.aspx?mlfb=3TY7561-1AA00&lang=en](http://www.automation.siemens.com/bilddb/cax_de.aspx?mlfb=3TY7561-1AA00&lang=en)



Links/Left



Rechts/Right

