



akım farkı dönüştürücü kaçak akım denetlemesi için burç deliği 80 mm kaçak akım 30 mA...40 A

Genel teknik veriler	
ürün tanımı	Akım farkı dönüştürücü
ürün donanımı temas koruması	Evet
elektrik bağlantısı modeli çıkışta	vida bağlantısı
işletim gerilimi anma değeri maksimum	690 V
daimi akım faz başına maksimum	225 A
kaçak akım girişte anma değeri	40 A
şok gerilim mukavemeti anma değeri	6 kV
referans işaretleri IEC 81346-2:2009 uyarınca	B
referans işaretleri DIN 40719 uyarınca genişletilmiş IEC 204-2 uyarınca IEC 750 uyarınca	T
referans işaretleri DIN EN 61346-2 uyarınca	B
Bağlantılar/ Terminaler	
bağlanabilir kablo kesit türü	
• tek telli	1x (0,5 ... 2,5 mm <sup>2</sup> )
• ince telli	
— kablo uç işlemeli	1x (0,5 ... 1,5 mm <sup>2</sup> )
• AWG hatlarında	
— tek telli	1x (20 ... 13)
Ortam koşulları	
ortam sıcaklığı	
• taşıma sırasında	-25 ... +60 °C
• işletim sırasında	-25 ... +60 °C
• depolama sırasında	-40 ... +85 °C
bağıl nem işletim sırasında	95 %
kurulum yüksekliği NN üzerinde yükseklikte	2 000 m
Montaj/ Sabitleme/ Ebatlar	
çap geçiş aralığı	80 mm
genişlik	124,5 mm
yükseklik	64 mm
derinlik	130 mm
montaj konumu	dik, yatay montaj düzleminde
sabitlenme türü	vidalı sabitleme
sıkma torku vida bağlantısında	0,5 ... 0,6 N·m
sıkma torku [lbf·in] vida bağlantısında	4,4 ... 5,3 lbf·in
Sertifikalar/ Onaylar	
General Product Approval	



Confirmation



Test Certificates

other

Environment

[Type Test Certificates/Test Report](#)

[Confirmation](#)

[Environmental Confirmations](#)

#### Diğer bilgiler

Ambalajla ilgili bilgiler

[Ambalajla ilgili bilgiler](#)

Information- and Downloadcenter (Kataloglar, broşürler, ...)

<https://www.siemens.com/ic10>

Industry Mall (Çevrimiçi sipariş sistemi)

<https://mall.industry.siemens.com/mall/tr/tr/Catalog/product?mlfb=3UL2304-1A>

Cax online generator

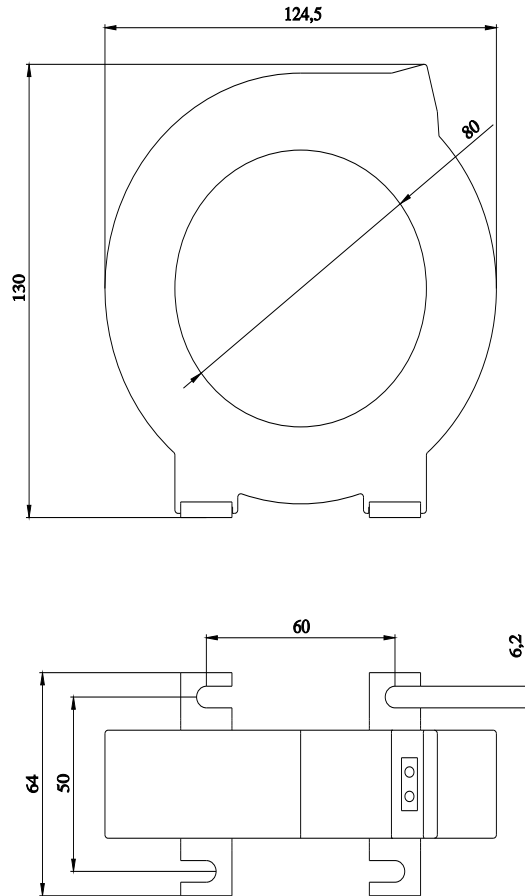
<http://support.automation.siemens.com/WW/CAXorder/default.aspx?lang=en&mlfb=3UL2304-1A>

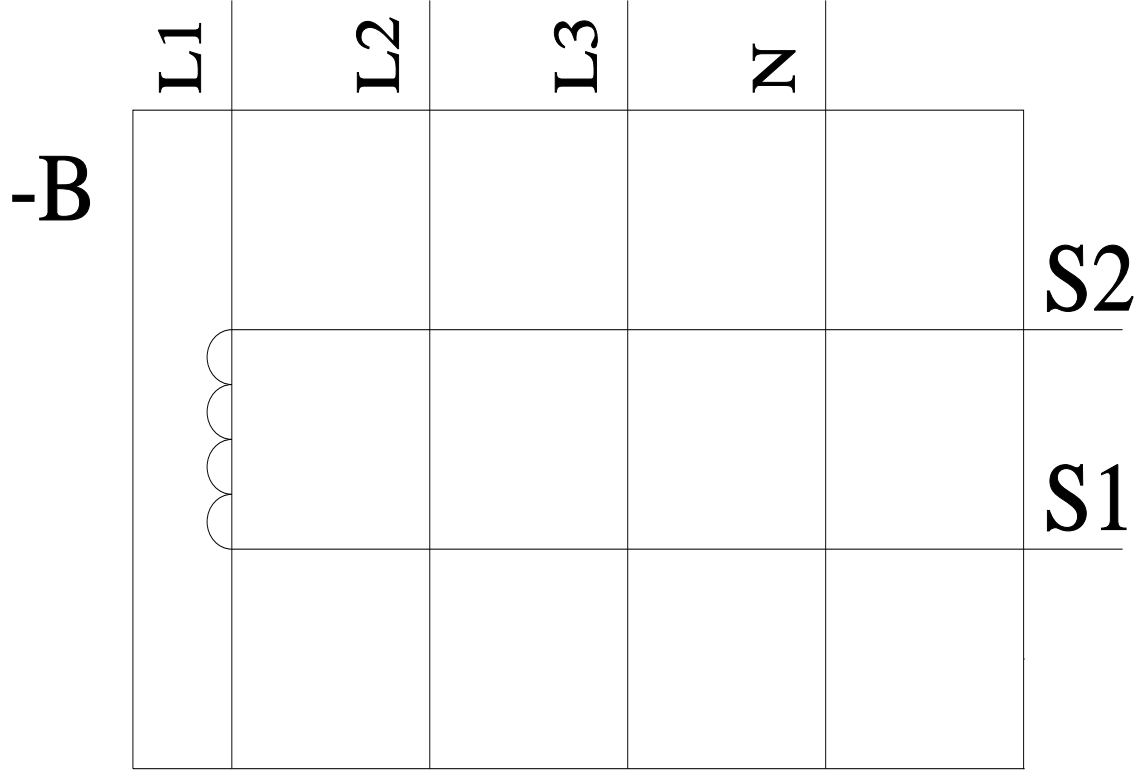
Service&Support (Kılavuzlar, işletme talimatları, sertifikalar, karakteristikler, sık sorulanlar...)

<https://support.industry.siemens.com/cs/ww/en/ps/3UL2304-1A>

Resim veri tabanı (ürün fotoğrafları, 2 boyutlu ebat çizimleri, 3 boyutlu modeller, cihaz devre şemaları, EPLAN Makros, ...)

[http://www.automation.siemens.com/bilddb/cax\\_de.aspx?mlfb=3UL2304-1A&lang=en](http://www.automation.siemens.com/bilddb/cax_de.aspx?mlfb=3UL2304-1A&lang=en)





Son deęişiklik:

11.03.2024 