

Çelik Sac Yangın Buatları



FK 9259

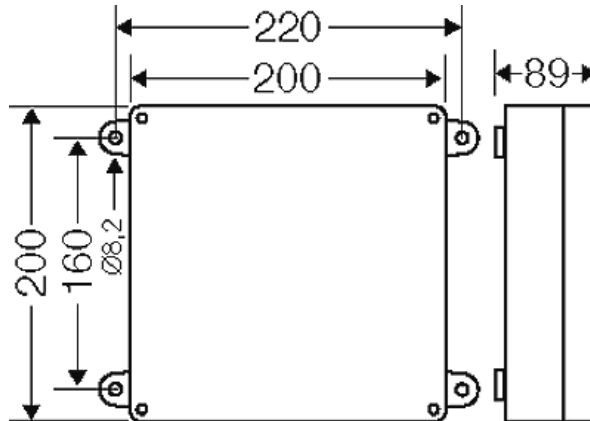
- Buat 1,5-10 mm², Cu

E30

- Çıkış ünitesi sigortalı kablo bağlantı buatı
- D 01 neozed sigorta elemanı
- 5 kutuplu terminal, 2 bağlantı terminali, 2 saptırma terminali ve 2 koruyucu iletken terminalleri, beher 1,5-10 mm² sol
- Yüksek sıcaklığa dayanıklı seramikten sıra klemensi
- monteli kablo geçişi 4 EDKF 40, Sızdırmazlık alanı Ø 11-30 mm, kapalı
- DIN 4102 Bölüm 12'ye göre E 30 işlevsel bütünlük
- Bu ekipmanın kullanımı her bir durum için ayrıca yapı ve kontrol yetkililerinin onayını gerektirir
- Dätwyler ve Nexans kablo üreticileriyle birlikte işlevsel bütünlük sınıfı E30
- Dıştan duvar sabitlemesi, delik 8,2 mm (vida için teknik eke bakın)
- normal çevre ve korunaklı dış ortam için
- Renk tonu: turuncu, RAL 2003

Nominal izolasyon gerilimi	U _i = 400 V a.c.
Nominal akım:	40 A
Malzeme	Çelik sac, elektrostatik toz boyalı
Klemens sıkma momenti:	2,0 -2,4 Nm
Koruma sınıfı	IP 66
yükseklik:	200 mm
genişlik	200 mm
derinlik:	80 mm
Ağırlık:	2,65 kg
Uygulanan norm	DIN 4102 Bölüm 12'ye göre E 30 işlevsel bütünlük

Çizimler



Ölçü çizimi

Çelik Sac Yangın Buatları

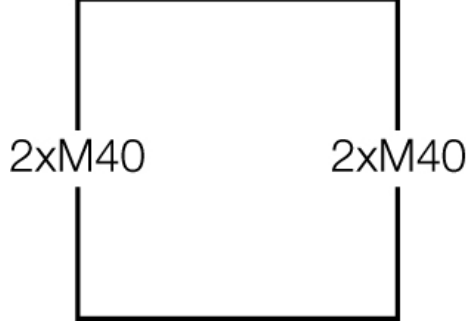


FK 9259

- Buat 1,5-10 mm², Cu

E30

kutu duvarları



İşletme ve çevre şartları

Uygulama alanı	İç ve dış mekânlarda kuruluma uygundur, havanın etkilerine karşı korumalıdır.
Ortam sıcaklığı	24 saat ortalama değer + 35 °C Maksimum değer + 40 °C Minimum değer - 5 °C
Nispi hava nemi	40° C'de %50 Kısa süreli 25° C'de %100
Mekanik zorlamalara karşı koruma derecesi	IK10 (20 Joule)
Toksiklik	Çelik sac, elektrostatik toz boyalı Halojensiz Kablo ve izoleli tellerde yangın halinde zararlı duman çıkmasını öngören IEC 60754-2 normuna göre "halojensizlik"