

Ürün verileri sayfası

Teknik Özellikler



Kırmızı Ø40 Acil durdurma, kapatma Ø22 mandallama serbest bırakılan 1NK

XB4BS8442

Ana

Ürün serisi	Harmony XB4
Ürün ya da bileşen tipi	Acil kapatma butonu Acil durdurma butonu
Ürün grubu	XB4
Şev malzemesi	Krom kaplı metal
Sabitlenme bileziği malzemesi	Zamak
Montaj çapı	22 mm
Bölünemez miktar başına satış	1
Sinyalleme birimi başlığı biçimi	Yuvarlak
Operatörün tipi	tetikleme hareketi ve mekanik mandallama
Başlık tipi	Standard
Sıfırlama	Döndürülerek serbest bırakılan
Operatör profili	Kırmızı mantar Ø 40 mm, işaretsiz
Kontak işlemi	Yavaş kesen
Bağlantılar - terminaller	Vida kelepçesi terminalleri, $\leq 2 \times 1,5 \text{ mm}^2$ Kablo uçlu 'e uygunEN 60947-1 Vida kelepçesi terminalleri, $\geq 1 \times 0,22 \text{ mm}^2$ kablo uçsuz 'e uygunEN 60947-1

Tamamlayıcı

Yükseklik	47 mm
Genişlik	40 mm
Derinlik	82 mm
Terminallerin açıklaması ISO n°1	(21-22)NC
Ürün ağırlığı	0,118 kg
Yüksek basınçlı rondelaya direnç	7000000 Pa -de 55 °C, mesafe: 0,1 m
Kontak kullanımı	Standart kontaklar
Pozitif açıklık	İle 'e uygunEN/IEC 60947-5-1 ek K
Çalışma hareketi	1,5 mm (NK değişimi elektrik durumu) 4,3 mm (toplam hareket)
Mekanik dayanıklılık	300000 cycles
Sıkma torku	0,8...1,2 N.m 'e uygunEN 60947-1

Vida başının şekli	Çapraz ile uyumludur Philips no 1 tornavida Çapraz ile uyumludur pozidriv No 1 tornavida Slotlu ile uyumludur düz Ø 4 mm tornavida Slotlu ile uyumludur düz Ø 5,5 mm tornavida
Kontakt malzemesi	Gümüş alaşım (Ag/Ni)
Kisa devre koruması	10 A kartuş sigortası tip gG 'e uygunEN/IEC 60947-5-1
[Ith] klasik açık hava termik akımı	10 A 'e uygunEN/IEC 60947-5-1
[Ui] nominal yalıtım voltajı	600 V (kirlilik derecesi 3) 'e uygunEN 60947-1
[Uimp] nominal darbe dayanım voltajı	6 kV 'e uygunEN 60947-1
[Ie] nominal çalışma akımı	3 A -de 240 V, AC-15, A600 'e uygunEN/IEC 60947-5-1 6 A -de 120 V, AC-15, A600 'e uygunEN/IEC 60947-5-1 0,1 A -de 600 V, DC-13, Q600 'e uygunEN/IEC 60947-5-1 0,27 A -de 250 V, DC-13, Q600 'e uygunEN/IEC 60947-5-1 0,55 A -de 125 V, DC-13, Q600 'e uygunEN/IEC 60947-5-1 1,2 A -de 600 V, AC-15, A600 'e uygunEN/IEC 60947-5-1
Elektrik dayanıklılığı	1000000 cycles, AC-15, 2 A -de 230 V, çalışma hızı <3600 cyc/h, yük faktörü: 0,5 'e uygunEN/IEC 60947-5-1 ek C 1000000 cycles, AC-15, 3 A -de 120 V, çalışma hızı <3600 cyc/h, yük faktörü: 0,5 'e uygunEN/IEC 60947-5-1 ek C 1000000 cycles, AC-15, 4 A -de 24 V, çalışma hızı <3600 cyc/h, yük faktörü: 0,5 'e uygunEN/IEC 60947-5-1 ek C 1000000 cycles, DC-13, 0,2 A -de 110 V, çalışma hızı <3600 cyc/h, yük faktörü: 0,5 'e uygunEN/IEC 60947-5-1 ek C 1000000 cycles, DC-13, 0,5 A -de 24 V, çalışma hızı <3600 cyc/h, yük faktörü: 0,5 'e uygunEN/IEC 60947-5-1 ek C
Elektrik güvenilirliği IEC 60947-5-4	$\Lambda < 10\exp(-6)$ -de 5 V ve 1 mA temiz ortamda 'e uygunEN/IEC 60947-5-4 $\Lambda < 10\exp(-8)$ -de 17 V ve 5 mA temiz ortamda 'e uygunEN/IEC 60947-5-4
Cihaz sunumu	Açılı
Ortam	
Koruyucu bakım	TH
Depolama ortam koşulları	-40...70 °C
Nominal çalışma ortam sıcaklığı	-40...70 °C
Elektrik çarpmasına karşı koruma sınıfı	Sınıf I 'e uygunIEC 60536
IP koruma derecesi	IP66 'e uygunIEC 60529 IP67 IP69 IP69K
NEMA koruma derecesi	NEMA 13 NEMA 4X
IK koruma derecesi	IK06 'e uygunIEC 50102
Standartlar	EN/IEC 60947-5-1 UL 508 CSA C22.2 No 14 EN/ISO 13850 EN/IEC 60947-5-5 JIS C8201-5-1 EN/IEC 60947-1 EN/IEC 60947-5-4 EN/IEC 60204-1 IEC 60364-5-53 JIS C8201-1
Ürün sertifikaları	CSA BV UL listeli LROS (Lloyds register of shipping) GL DNV
Titreşim direnci	5 gn (f= 2...500 Hz) 'e uygunIEC 60068-2-6
Darbe dayanımı	30 gn (süre = 18 ms) için yarım sinüs dalgası hızlandırma 'e uygunIEC 60068-2-27 50 gn (süre = 11 ms) için yarım sinüs dalgası hızlandırma 'e uygunIEC 60068-2-27

Paketleme üniteleri

Unit Type of Package 1	PCE
Number of Units in Package 1	1
Package 1 Height	4,500 cm
Package 1 Width	5,500 cm
Package 1 Length	9,000 cm
Package 1 Weight	124,300 g
Unit Type of Package 2	S03
Number of Units in Package 2	80
Package 2 Height	30,000 cm
Package 2 Width	30,000 cm
Package 2 Length	40,000 cm
Package 2 Weight	10,369 kg
Unit Type of Package 3	P06
Number of Units in Package 3	640
Package 3 Height	75,000 cm
Package 3 Width	80,000 cm
Package 3 Length	60,000 cm
Package 3 Weight	90,949 kg

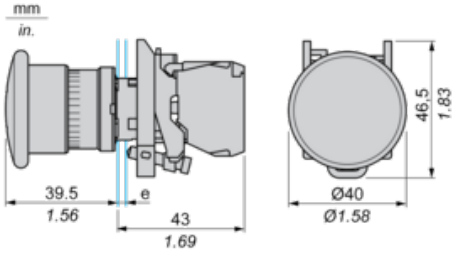
Sürdürülebilirlik Teklifi

Sürdürülebilir teklif durumu	Green Premium ürünü
REACH Düzenlemesi	REACH Bildirisi
REACH, SVHC içermez	Evet
EU RoHS Direktifi	Proaktif uyumluluk (Ürün, EU RoHS yasal kapsamında değil) EU RoHS Bildirisi
Toksik ağır metal içermez	Evet
Cıva içermez	Evet
Çin RoHS Düzenlemesi	Çin RoHS beyanı
RoHS muafiyet bilgileri	Evet
Çevre Beyanı	Çevresel Ürün Profili
Döngüsellik Profili	Kullanım Sonu Bilgileri
WEEE	Ürün, Avrupa Birliği pazarlarında özel atık toplama ilkelerine uygun şekilde atılmalıdır ve hiçbir suretle çöp kutularına bırakılmamalıdır.

Sözleşme garantisi



Garanti	18 ay
---------	-------

Dimensions

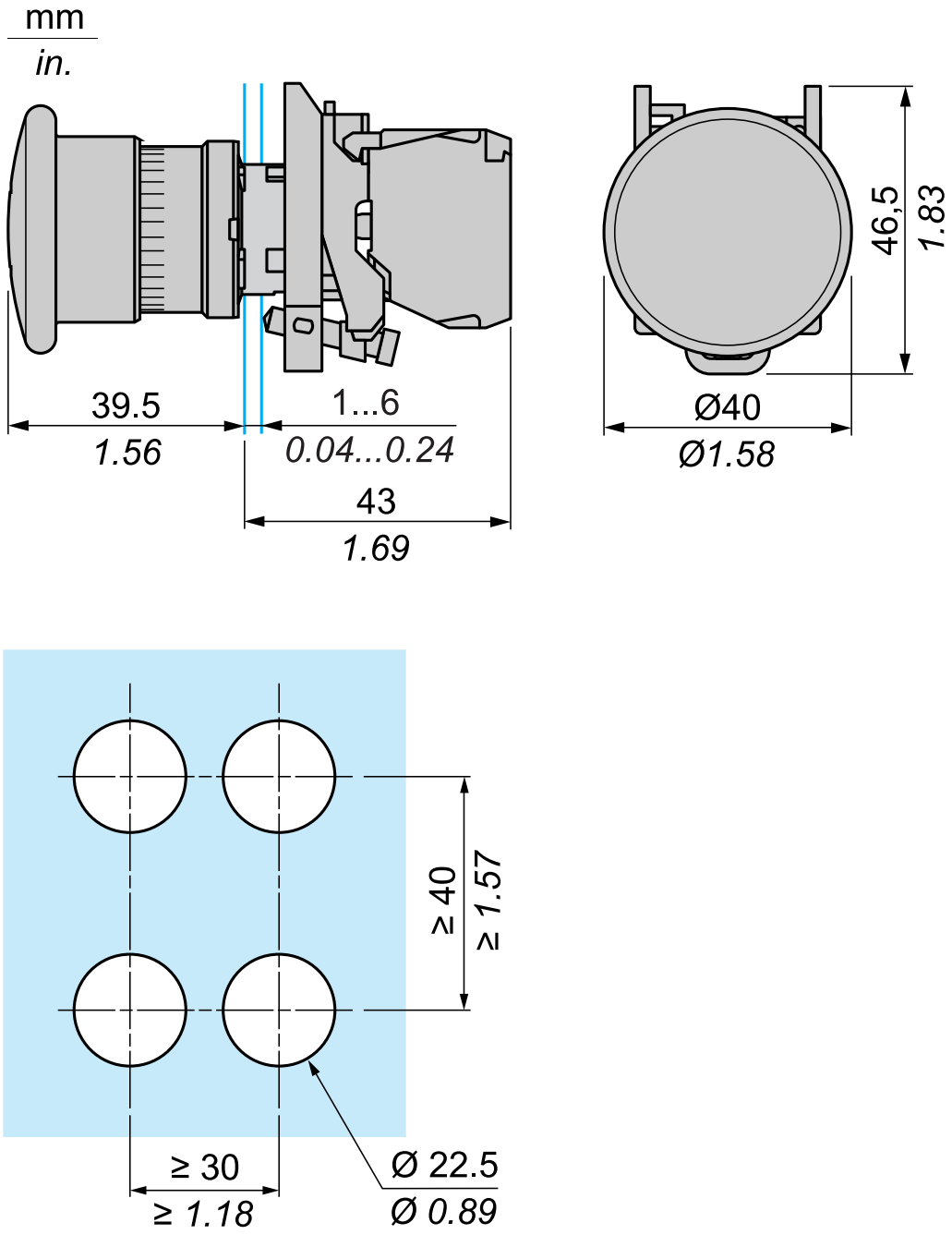


e : clamping thickness: 1 to 6 mm / 0.04 to 0.24 in.

Panel Cut-out for Pushbuttons, Switches and Pilot Lights (Finished Holes, Ready for Installation)

Connection by Screw Clamp Terminals or Plug-in Connectors or on Printed Circuit Board	Connection by Faston Connectors
	
<p>(1) Diameter on finished panel or support (2) 40 mm min. / 1.57 in. min. (3) 30 mm min. / 1.18 in. min. (4) $\varnothing 22.5$ mm / 0.89 in. recommended ($\varnothing 22.3$ mm $^{+0.4}_0$ / 0.88 in. $^{+0.016}_0$) (5) 45 mm min. / 1.78 in. min. (6) 32 mm min. / 1.26 in. min.</p>	

Boyutlar



Önerilen değişiklikler