

# Ürün verileri sayfası

Teknik Özellikler



Ø22 mm butonlar için kontak bloğu,  
1NA vida bağlantılıdır.

ZBE101

## Ana

Ürün serisi	Harmony XB5 Harmony XB4
Ürün ya da bileşen tipi	Kontakt bloğu
Ürün grubu	ZBE
Bölünemez miktar başına satış	5
IP koruma derecesi	IP20 'e uygun IEC 60529
Kontakt işlemi	Yavaş kesen
Kontakt bloğu tipi	Tek
Kontakt kullanımı	Standart kontaklar
Bağlantılar - terminaller	Vida kelepçesi terminalleri, $\leq 2 \times 1,5 \text{ mm}^2$ Kablo uçlu 'e uygun EN 60947-1 Vida kelepçesi terminalleri, $\geq 1 \times 0,22 \text{ mm}^2$ kablo uçsuz 'e uygun EN 60947-1

## Tamamlayıcı

Ürün ağırlığı	0,011 kg
Kontakt tipi ve düzenleme	1 NA
Pozitif açıklık	Olmadan
Çalışma hareketi	2,6 mm (Elektrik durumu değişimi YOK) 4,3 mm (toplam hareket)
Çalışma gücü	2,3 N Elektrik durumu değişimi YOK
Mekanik dayanıklılık	10000000 cycles
Sıkma torku	0,8...1,2 N.m 'e uygun EN 60947-1
Vida başının şekli	Çapraz ile uyumludur pozitif No 1 tornavida Slotlu ile uyumludur düz Ø 4 mm tornavida Slotlu ile uyumludur düz Ø 5,5 mm tornavida
Kontakt malzemesi	Gümüş alaşım (Ag/Ni)
Kısa devre koruması	10 A kartuş sigortası tip gG 'e uygun EN/IEC 60947-5-1
[Ith] klasik açık hava termik akımı	10 A 'e uygun EN/IEC 60947-5-1
[Ui] nominal yalıtım voltajı	600 V (kirlilik derecesi 3) 'e uygun EN 60947-1
[Uimp] nominal darbe dayanım voltajı	6 kV 'e uygun EN 60947-1
[Ie] nominal çalışma akımı	3 A -de 240 V, AC-15, A600 'e uygun EN/IEC 60947-5-1 6 A -de 120 V, AC-15, A600 'e uygun EN/IEC 60947-5-1 0,1 A -de 600 V, DC-13, Q600 'e uygun EN/IEC 60947-5-1 0,27 A -de 250 V, DC-13, Q600 'e uygun EN/IEC 60947-5-1

<b>Elektrik dayanıklılığı</b>	1000000 cycles, AC-15, 2 A -de 230 V, çalışma hızı <3600 cyc/h, yük faktörü: 0,5 'e uygunEN/IEC 60947-5-1 ek C 1000000 cycles, AC-15, 3 A -de 120 V, çalışma hızı <3600 cyc/h, yük faktörü: 0,5 'e uygunEN/IEC 60947-5-1 ek C 1000000 cycles, AC-15, 4 A -de 24 V, çalışma hızı <3600 cyc/h, yük faktörü: 0,5 'e uygunEN/IEC 60947-5-1 ek C 1000000 cycles, DC-13, 0,2 A -de 110 V, çalışma hızı <3600 cyc/h, yük faktörü: 0,5 'e uygunEN/IEC 60947-5-1 ek C 1000000 cycles, DC-13, 0,5 A -de 24 V, çalışma hızı <3600 cyc/h, yük faktörü: 0,5 'e uygunEN/IEC 60947-5-1 ek C
-------------------------------	--

<b>Bloğun montajı</b>	Ön montaj
-----------------------	-----------

<b>Elektrik yapısı kodu</b>	C1 (miktar <= 9) C2 (miktar <= 7) C3 (miktar <= 6) C4 (miktar <= 4) C5 (miktar <= 5) C6 (miktar <= 3) C7 (miktar <= 4) C8 (miktar <= 2) C9 (miktar <= 3) C12 (miktar <= 6) M1 (miktar <= 6) M2 (miktar <= 4) M3 (miktar <= 4) M5 (miktar <= 2) M6 (miktar <= 2) M7 (miktar <= 6) M8 (miktar <= 4) M9 (miktar <= 2) SF1 (miktar <= 3) SF2 (miktar <= 2) MF1 (miktar <= 2) MF2 (miktar <= 2) C10 (miktar <= 2) M4 (miktar <= 2) C13 (miktar <= 1)
-----------------------------	---

<b>Cihaz sunumu</b>	Temel elaman
---------------------	--------------

## Ortam

<b>Koruyucu bakım</b>	TH
<b>Depolama ortam koşulları</b>	-40...70 °C
<b>Nominal çalışma ortam sıcaklığı</b>	-40...70 °C

<b>Standartlar</b>	CSA C22.2 No 14 EN/IEC 60947-5-1 UL 508 EN/IEC 60947-1 JIS C8201-5-1 EN/IEC 60947-5-4 JIS C8201-1
--------------------	---

<b>Ürün sertifikaları</b>	CCC UL DNV GL GOST LROS (Lloyds register of shipping) BV CSA
---------------------------	---

<b>Titreşim direnci</b>	5 gn (f= 2...500 Hz) 'e uygunIEC 60068-2-6
-------------------------	--

<b>Darbe dayanımı</b>	30 gn (süre = 18 ms) için yarım sinüs dalgası hızlandırma 'e uygunIEC 60068-2-27 50 gn (süre = 11 ms) için yarım sinüs dalgası hızlandırma 'e uygunIEC 60068-2-27
-----------------------	--

## Paketleme üniteleri

<b>Unit Type of Package 1</b>	PCE
<b>Number of Units in Package 1</b>	1
<b>Package 1 Height</b>	1,000 cm
<b>Package 1 Width</b>	2,500 cm
<b>Package 1 Length</b>	3,000 cm
<b>Package 1 Weight</b>	9,000 g

Unit Type of Package 2	BB1
Number of Units in Package 2	5
Package 2 Height	4,500 cm
Package 2 Width	5,500 cm
Package 2 Length	5,500 cm
Package 2 Weight	52,000 g
Unit Type of Package 3	S03
Number of Units in Package 3	800
Package 3 Height	30,000 cm
Package 3 Width	30,000 cm
Package 3 Length	40,000 cm
Package 3 Weight	8,783 kg

## Sürdürülebilirlik Teklifi

Sürdürülebilir teklif durumu	Green Premium ürünü
REACH Düzenlemesi	<a href="#">REACH Bildirisi</a>
REACH, SVHC içermez	Evet
EU RoHS Direktifi	Proaktif uyumluluk (Ürün, EU RoHS yasal kapsamında değil) <a href="#">EU RoHS Bildirisi</a>
Toksik ağır metal içermez	Evet
Cıva içermez	Evet
Çin RoHS Düzenlemesi	<a href="#">Çin RoHS beyanı</a>
RoHS muafiyet bilgileri	<a href="#">Evet</a>
Çevre Beyanı	<a href="#">Çevresel Ürün Profili</a>
Döngüsellik Profili	<a href="#">Kullanım Sonu Bilgileri</a>
WEEE	Ürün, Avrupa Birliği pazarlarında özel atık toplama ilkelerine uygun şekilde atılmalıdır ve hiçbir suretle çöp kutularına bırakılmamalıdır.

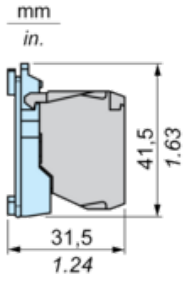
## Sözleşme garantisi

Garanti	18 months
---------	-----------

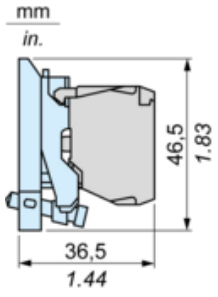
Dimensions

---

with ZB5AZ009 Fixing Collar



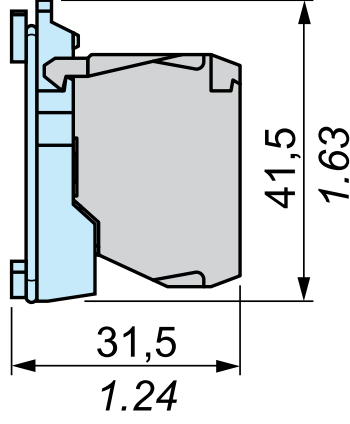
with ZB4BZ009 Fixing Collar



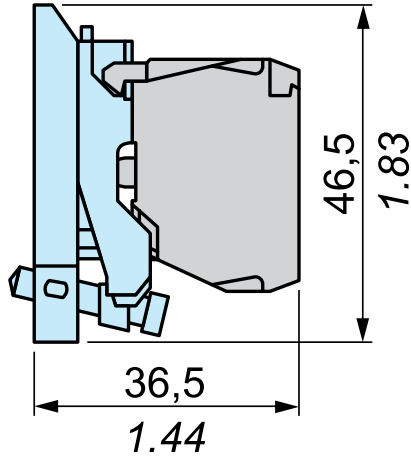
Boyutlar

mm  
in.

+ ZB5AZ009



+ ZB4BZ009



Önerilen değişiklikler