

Ürün verileri sayfası

Teknik Özellikler



başlık Ø22 için tek kontak bloğu 1NK vida kelepçesi terminali

ZBE102

Ana

Ürün serisi	Harmony XB4 Harmony XB5
Ürün ya da bileşen tipi	Kontak bloğu
Ürün grubu	ZBE
Bölünemez miktar başına satış	5
IP koruma derecesi	IP20 'e uygun IEC 60529
Kontak işlemi	Yavaş kesen
Kontak bloğu tipi	Tek
Kontak kullanımı	Standart kontaklar
Bağlantılar - terminaller	Vida kelepçesi terminalleri, $\leq 2 \times 1,5 \text{ mm}^2$ Kablo uçlu 'e uygun EN 60947-1 Vida kelepçesi terminalleri, $\geq 1 \times 0,22 \text{ mm}^2$ kablo uçsuz 'e uygun EN 60947-1

Tamamlayıcı

Ürün ağırlığı	0,011 kg
Kontak tipi ve düzenleme	1 NK
Pozitif açıklık	İle 'e uygun EN/IEC 60947-5-1 ek K
Çalışma hareketi	1,5 mm (NK değişimi elektrik durumu) 4,3 mm (toplam hareket)
Çalışma gücü	2 N NK değişimi elektrik durumu
Mekanik dayanıklılık	10000000 cycles
Sıkma torku	0,8...1,2 N.m 'e uygun EN 60947-1
Vida başının şekli	Çapraz ile uyumludur pozitif No 1 tornavida Slotlu ile uyumludur düz Ø 4 mm tornavida Slotlu ile uyumludur düz Ø 5,5 mm tornavida
Kontak malzemesi	Gümüş alaşım (Ag/Ni)
Kısa devre koruması	10 A kartuş sigortası tip gG 'e uygun EN/IEC 60947-5-1
[Ith] klasik açık hava termik akımı	10 A 'e uygun EN/IEC 60947-5-1
[Ui] nominal yalıtım voltajı	600 V (kirlilik derecesi 3) 'e uygun EN 60947-1
[Uimp] nominal darbe dayanım voltajı	6 kV 'e uygun EN 60947-1
[Ie] nominal çalışma akımı	3 A -de 240 V, AC-15, A600 'e uygun EN/IEC 60947-5-1 6 A -de 120 V, AC-15, A600 'e uygun EN/IEC 60947-5-1 0,1 A -de 600 V, DC-13, Q600 'e uygun EN/IEC 60947-5-1 0,27 A -de 250 V, DC-13, Q600 'e uygun EN/IEC 60947-5-1

Elektrik dayanıklılığı	1000000 cycles, AC-15, 2 A -de 230 V, çalışma hızı <3600 cyc/h, yük faktörü: 0,5 'e uygunEN/IEC 60947-5-1 ek C 1000000 cycles, AC-15, 3 A -de 120 V, çalışma hızı <3600 cyc/h, yük faktörü: 0,5 'e uygunEN/IEC 60947-5-1 ek C 1000000 cycles, AC-15, 4 A -de 24 V, çalışma hızı <3600 cyc/h, yük faktörü: 0,5 'e uygunEN/IEC 60947-5-1 ek C 1000000 cycles, DC-13, 0,2 A -de 110 V, çalışma hızı <3600 cyc/h, yük faktörü: 0,5 'e uygunEN/IEC 60947-5-1 ek C 1000000 cycles, DC-13, 0,5 A -de 24 V, çalışma hızı <3600 cyc/h, yük faktörü: 0,5 'e uygunEN/IEC 60947-5-1 ek C
-------------------------------	--

Bloğun montajı	Ön montaj
-----------------------	-----------

Elektrik yapısı kodu	C1 (miktar <= 9) C2 (miktar <= 7) C3 (miktar <= 6) C4 (miktar <= 4) C5 (miktar <= 5) C6 (miktar <= 3) C7 (miktar <= 4) C8 (miktar <= 2) C9 (miktar <= 3) C12 (miktar <= 6) M1 (miktar <= 6) M2 (miktar <= 4) M3 (miktar <= 4) M5 (miktar <= 2) M6 (miktar <= 2) M7 (miktar <= 6) M8 (miktar <= 4) M9 (miktar <= 2) SF1 (miktar <= 3) SF2 (miktar <= 2) MF1 (miktar <= 2) MF2 (miktar <= 2) C10 (miktar <= 2) M4 (miktar <= 2) C13 (miktar <= 1)
-----------------------------	---

Cihaz sunumu	Temel elaman
---------------------	--------------

Ortam

Koruyucu bakım	TH
Depolama ortam koşulları	-40...70 °C
Nominal çalışma ortam sıcaklığı	-40...70 °C

Standartlar	EN/IEC 60947-5-1 CSA C22.2 No 14 JIS C8201-5-1 EN/IEC 60947-1 UL 508 EN/IEC 60947-5-4 JIS C8201-1
--------------------	---

Ürün sertifikaları	CSA GOST BV DNV GL LROS (Lloyds register of shipping) CCC UL
---------------------------	---

Titreşim direnci	5 gn (f= 2...500 Hz) 'e uygunIEC 60068-2-6
-------------------------	--

Darbe dayanımı	30 gn (süre = 18 ms) için yarım sinüs dalgası hızlandırma 'e uygunIEC 60068-2-27 50 gn (süre = 11 ms) için yarım sinüs dalgası hızlandırma 'e uygunIEC 60068-2-27
-----------------------	--

Paketleme üniteleri

Unit Type of Package 1	PCE
Number of Units in Package 1	1
Package 1 Height	5,500 cm
Package 1 Width	3,400 cm
Package 1 Length	5,400 cm
Package 1 Weight	9,000 g

Unit Type of Package 2	BB1
Number of Units in Package 2	5
Package 2 Height	5,600 cm
Package 2 Width	4,300 cm
Package 2 Length	5,400 cm
Package 2 Weight	52,000 g
Unit Type of Package 3	S03
Number of Units in Package 3	800
Package 3 Height	30 cm
Package 3 Width	30 cm
Package 3 Length	40 cm
Package 3 Weight	8,757 kg

Sürdürülebilirlik Teklifi

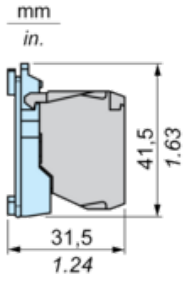
Sürdürülebilir teklif durumu	Green Premium ürünü
REACH Düzenlemesi	REACH Bildirisi
REACH, SVHC içermez	Evet
EU RoHS Direktifi	Proaktif uyumluluk (Ürün, EU RoHS yasal kapsamında değil) EU RoHS Bildirisi
Toksik ağır metal içermez	Evet
Cıva içermez	Evet
Çin RoHS Düzenlemesi	Çin RoHS beyanı
RoHS muafiyet bilgileri	Evet
Çevre Beyanı	Çevresel Ürün Profili
Döngüsellik Profili	Kullanım Sonu Bilgileri
WEEE	Ürün, Avrupa Birliği pazarlarında özel atık toplama ilkelerine uygun şekilde atılmalıdır ve hiçbir suretle çöp kutularına bırakılmamalıdır.

Sözleşme garantisi

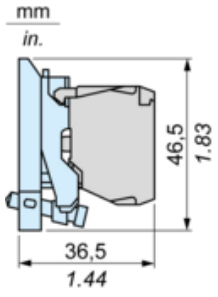
Garanti	18 months
---------	-----------

Dimensions

with ZB5AZ009 Fixing Collar



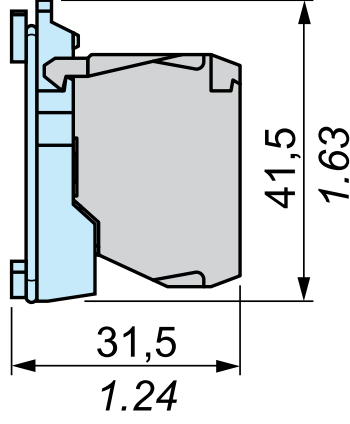
with ZB4BZ009 Fixing Collar



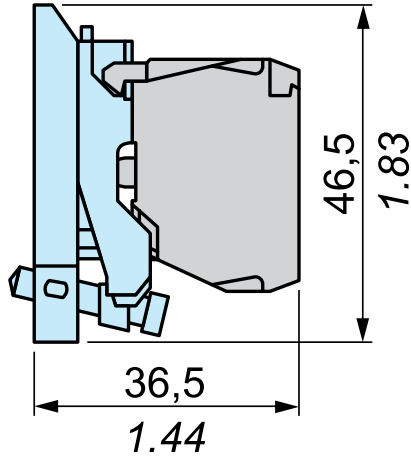
Boyutlar

mm
in.

+ ZB5AZ009



+ ZB4BZ009



Önerilen değişiklikler