

Ex-Proof Highbay Ex-Proof Yüksek Tavan Atarex



Wide power option: 50W-240W

Gas explosion proof: ZONE 1

Dust explosion proof: ZONE21

II 2G Ex eb db IIB T4...T6 Gb

II 2D Ex tb IIIC T85...130°C Db ATEX directive

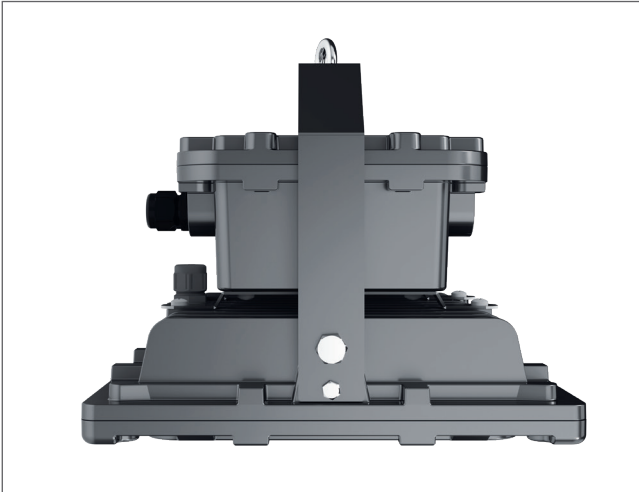
Geniş güç opsiyonu: 50W-240W

Gaz patlama koruması: ZONE 1

Toz patlama koruması: ZONE21

II 2G Ex eb db IIB T4...T6 Gb

II 2D Ex tb IIIC T85...130°C Db ATEX direktifine uygundur.



Mechanical Specifications

Mekanik Özellikler

Body	Gövde	Aluminium	Alüminyum
IP Rating	IP Sınıfı	IP66	
IK Rating Body	IK Gövde Sınıfı	IK10	
Fire Protection	Alev Koruması	650°C	
Cable Gland	Kablo Rakor	M20	
Cable	Kablo	3x1,5mm ²	
RAL Code	Ral Kodu	7043	
Mounting Type	Montaj Tipi	Surface Mounted	Sıva Üstü

Optical Specifications

Optik Özellikler

Light Source	Işık Kaynağı	Power LED	
Reflector	Reflektör	-	
Lens	Lens	PMMA	
Diffuser	Difüzör	Clear Tempered Glass	Şeffaf Temperli Cam (10mm)
CRI		>70	
Colour Temperature	Renk Sıcaklığı	3000K / 4000K / 6500K	
Photobiological Risk Group	Fotobiyolojik Risk Grubu	RG1	
Beam Angle	Işık Açısı	30° / 60° / 90°	

Electrical Specifications

Elektriksel Özellikler

Input Voltage	Giriş Gerilimi	220-240Vac	
Frequency	Frekans	50-60Hz	
Class	Sınıf	I	
System Lifetime	Sistem Ömrü	>50.000h	
Power Factor	Güç Faktörü	>0,95	
Operating Temperature	Çalışma Sıcaklığı	-20°C / +55°C	
Standards	Standartlar	60598-2-1, EN62262, EN60529	

Options

Opsiyonlar

DALI		✓	
1-10V		✓	
Step DIM		-	
1hour Emergency Kit	1 Saat Acil Kit	✓	
3hour Emergency Kit	3 Saat Acil Kit	✓	
Electrical Protection	Elektriksel Sınıf	-	
Microwave Sensor	Radar Sensör	-	
RAL Code	RAL Kodu	✓	
Marine Painting	Marin Boya	-	

Code No Ürün Kodu	Power Güç (W)	Luminous Flux Işık Akısı (lm)	Colour Temp. Renk Sıcaklığı (K)	Efficacy Etkinlik Faktörü (lm/W)	Dimensions Boyutlar (mm) axbxc	Pcs / Pack Koli Adedi	Package Vol. Koli Hacmi (m ³)	Package Weight Koli Ağırlığı (kg)
115866	50	6000	6500	120	342x307x241	1	0,032	15,3
115867	100	13200	6500	132	342x307x241	1	0,032	15,3
115868	150	19350	6500	129	342x307x241	1	0,032	15,3
115869	200	25000	6500	125	342x307x241	1	0,032	15,3
115870	240	29520	6500	123	342x307x241	1	0,032	15,3

Product codes can change by the kelvins, dimensions, or options. Please get in contact with the sales team.

Technical values have tolerance +/-7% by the operating conditions.

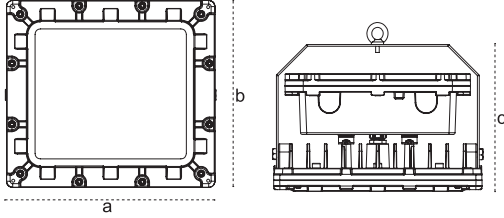
Ürün kodları kelvin, boyut ve opsiyonlar için değişebilir. Lütfen satış ekibi ile iletişime geçiniz.

Teknik sonuçlar çalışma koşullarına bağlı olarak +/-7% toleransa sahiptir.



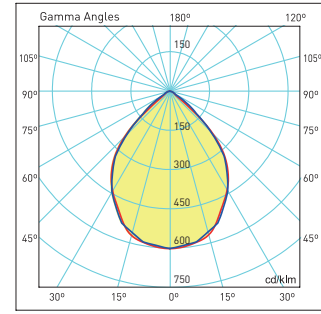
Technical Drawing

Teknik Çizim



Light Distribution Curve

Işık Şiddeti Dağılım Eğrisi



180.0 — 0.0 200W η :1000.0%

270.0 — 90.0

Cone Diagram

Konik Diagram

1m	8012lx-15942lx	178,24cm
2m	2003lx-3986lx	356,48cm
3m	890,3lx-1771lx	534,71cm
4m	500,8lx-996,4lx	712,95cm
5m	320,5lx-637,7lx	891,19cm
6m	222,6lx-442,8lx	1069,43cm
7m	163,5lx-325,4lx	1247,67cm
8m	125,2lx-249,1lx	1425,90cm
9m	98,92lx-196,8lx	1604,14cm
10m	80,12lx-159,4lx	1782,38cm

Height Eavg; Emax Angle: 83,41° Diameter

Visit our website for latest product informations and documents.
Güncel ürün bilgi ve belgeleri için web sitemizi ziyaret ediniz.

