

Ex-Proof Road & Street Luminaires

Ex-Proof Yol & Cadde Armatürler

Nairo



Gas explosion proof: ZONE 2

Dust explosion proof: ZONE22

II 3G Ex ec IIC T5 Gc

II 3D Ex tc IIIC (T95 °C) Dc

Complies with 2014/34/EU ATEX Directive

Gaz patlama koruması: ZONE 2

Toz patlama koruması: ZONE22

II 3G Ex ec IIC T5 Gc

II 3D Ex tc IIIC (T95 °C) Dc

2014/34/EU ATEX direktifine uygun



Mechanical Specifications

Mekanik Özellikler

| | | | |
|-----------------|-----------------|----------------------|-----------|
| Body | Gövde | Aluminium | Alüminyum |
| IP Rating | IP Sınıfı | IP66 | |
| IK Rating Body | IK Gövde Sınıfı | IK08 | |
| Fire Protection | Alev Koruması | 650°C | |
| Cable Gland | Kablo Rakor | PG11 | |
| Cable | Kablo | 3x1,5mm ² | |
| RAL Code | Ral Kodu | 1023 | |
| Mounting Type | Montaj Tipi | Pole | Direk |

Optical Specifications

Optik Özellikler

| | | | |
|----------------------------|--------------------------|-----------------------|--------------|
| Light Source | Işık Kaynağı | Power LED | |
| Reflector | Reflektör | - | |
| Lens | Lens | Asymmetric | Asimetrik |
| Diffuser | Difüzör | Tempered Glass | Temperli Cam |
| CRI | | >70 | |
| Colour Temperature | Renk Sıcaklığı | 3000K / 4000K / 6500K | |
| Photobiological Risk Group | Fotobiyolojik Risk Grubu | RG1 | |
| Beam Angle | Işık Açısı | Asymmetric | Asimetrik |

Electrical Specifications

Elektriksel Özellikler

| | | | |
|-----------------------|-------------------|--|--|
| Input Voltage | Giriş Gerilimi | 220-240Vac | |
| Frequency | Frekans | 50-60Hz | |
| Class | Sınıf | I | |
| System Lifetime | Sistem Ömrü | >50.000h | |
| Power Factor | Güç Faktörü | >0,95 | |
| Operating Temperature | Çalışma Sıcaklığı | -20°C / +55°C | |
| Standards | Standartlar | EN60598-2-3, EN62262, EN60529, EN13032, LM79, LM80, 60079-10-1, 60079-10-2 | |

Options

Opsiyonlar

| | | | |
|-----------------------|-------------------|---|--|
| DALI | | - | |
| 1-10V | | - | |
| Step DIM | | - | |
| 1hour Emergency Kit | 1 Saat Acil Kit | - | |
| 3hour Emergency Kit | 3 Saat Acil Kit | - | |
| Electrical Protection | Elektriksel Sınıf | - | |
| Microwave Sensor | Radar Sensör | - | |
| RAL Code | RAL Kodu | ✓ | |
| Marine Painting | Marin Boya | - | |

| Code No Ürün Kodu | Power Güç (W) | Luminous Flux Işık Akısı (lm) | Colour Temp. Renk Sıcaklığı (K) | Efficacy Etkinlik Faktörü (lm/W) | Dimensions Boyutlar (mm) axbxc | Console Entry Konsol Girişi (mm) | Pcs / Pack Koli Adedi | Package Vol. Koli Hacmi (m ³) | Package Weight Koli Ağırlığı (kg) |
|----------------------|---------------------|-------------------------------------|---------------------------------------|--|--------------------------------------|--|--------------------------|---|---|
| 111367 | 50 | 8100 | 4000 | 162 | 485x152x352 | 42-60 | 1 | 0,034 | 8 |
| 111366 | 75 | 11775 | 4000 | 157 | 485x152x352 | 42-60 | 1 | 0,034 | 8 |
| 111365 | 100 | 15200 | 4000 | 152 | 485x152x352 | 42-60 | 1 | 0,034 | 8 |
| 111364 | 125 | 18625 | 4000 | 149 | 485x152x352 | 42-60 | 1 | 0,034 | 8 |
| 111363 | 150 | 21900 | 4000 | 146 | 485x152x352 | 42-60 | 1 | 0,034 | 8 |
| 111362 | 200 | 28000 | 4000 | 140 | 485x152x352 | 42-60 | 1 | 0,034 | 8 |

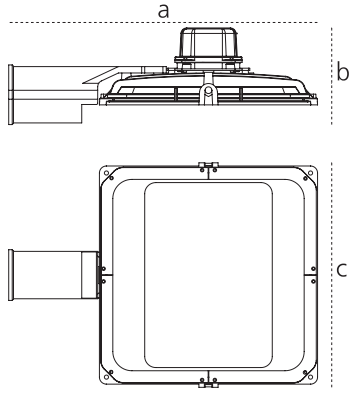
Products codes refer to 4000K and standard products. So, it can be different for options. Ürün kodları 4000K standart ürün içindir, farklı CCT ve opsiyonlar için değişebilir.
Product technical values can be changed ±%7 at different working conditions. Ürün bilgileri farklı çalışma koşullarında ±%7 değişiklik gösterebilir.

All your lighting needs in one address.
Tüm aydınlatma ihtiyaçlarınız için tek adres.



Technical Drawing

Teknik Çizim



Light Distribution Curve

Işık Şiddeti Dağılım Eğrisi

