

Road and Street Luminaires

Yol ve Cadde Armatürleri

Solar Doka G2



Replaceable Battery Pack

It provides up to 35% faster charging with fast LifeP04 battery and MPPT technology

Step DIM and timing option

Remote Control Option

Değiştirilebilir Batarya Modeli

Hızlı LifeP04 pil ve MPPT teknolojisi ile %35'e kadar daha hızlı şarj sağlar

Step Dim ve zamanlama opsiyonu

Uzaktan kumanda opsiyonu



Solar Energy Specifications

Solar Enerji Özellikleri

Autonomous Time	Otonom Süresi	2,5 Day 2,5 Gün
Solar Panel	Güneş Paneli	Monocrystalline Tek Kristalli
Solar Panel Voltage	Güneş Paneli Gerilimi	21V
Charge Controller	Şarj Kontrol Cihazı	MPPT
Battery Type	Batarya Tipi	LifeP04
Battery Voltage	Batarya Gerilimi	12.8V
Charge and Discharge Cycle	Şarj ve Deşarj Döngüsü	2000
Photocell	Fotosel	✓

Mechanical Specifications

Mekanik Özellikler

Body	Gövde	Aluminium Alüminyum
IP Rating	IP Sınıfı	IP66
IK Rating Body	IK Gövde Sınıfı	IK10
Fire Protection	Alev Koruması	650°C
Cable Gland	Kablo Rakor	PG11
RAL Code	Ral Kodu	7043
Mounting Type	Montaj Tipi	Pole Direk

Optical Specifications

Optik Özellikler

Light Source	Işık Kaynağı	Power LED
Reflector	Reflektör	-
Lens	Lens	PMMA
Diffuser	Difüzör	Tempered Glass Temperli Cam
CRI		>70
Colour Temperature	Renk Sıcaklığı	3000K / 4000K / 6500K
Photobiological Risk Group	Fotobiyolojik Risk Grubu	RG1
Beam Angle	Işık Açısı	Asymmetric Asimetrik

Electrical Specifications

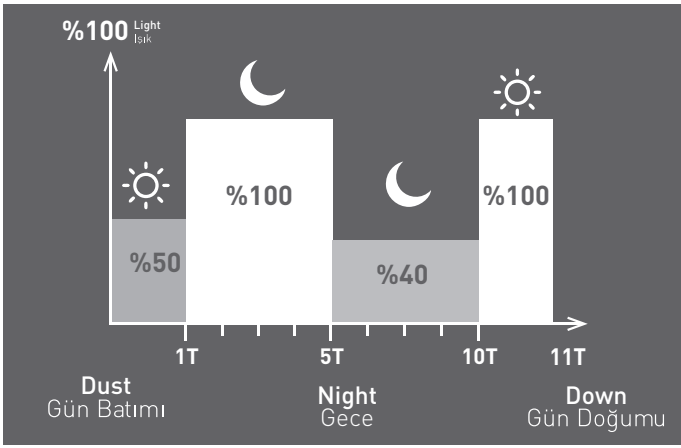
Elektriksel Özellikler

Input Voltage	Giriş Gerilimi	Off Grid Şebeke Dışı
Frequency	Frekans	Off Grid Şebeke Dışı
Class	Sınıf	III
LED Lifetime	LED Ömrü	100.000h
Power Factor	Güç Faktörü	-
Operating Temperature	Çalışma Sıcaklığı	-20°C / +50°C
Standards	Standartlar	EN60598-2-3, LM80, TM21

Options

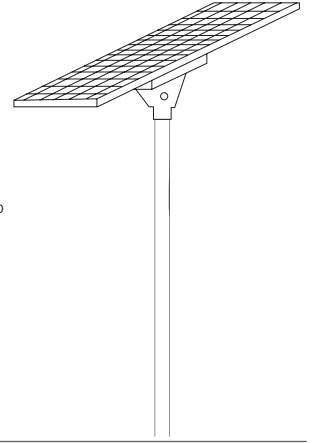
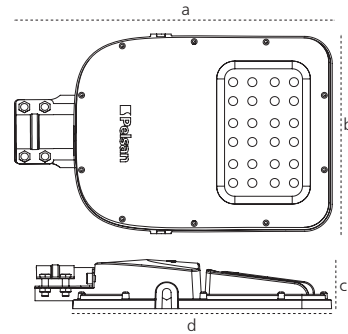
Opsiyonlar

Step DIM		✓
Microwave Sensor	Radar Sensörü	✓
RAL Code	RAL Kodu	✓
Marine Painting	Marin Boya	✓



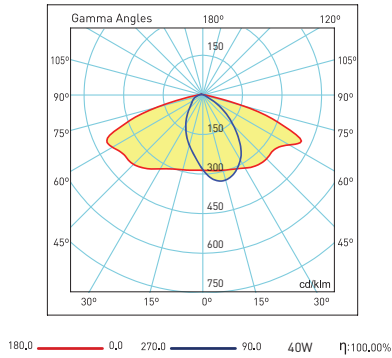
Technical Drawing

Teknik Çizim



Light Distribution Curve

Işık Şiddeti Dağılım Eğrisi



Luminaire Power Armatür Gücü (W)	Panel Dimensions Panel Boyutları (mm) a x b x c	Console Entry Konsol Girişi	Package Weight Koli Kilosu (kg)
20	791x679x25	89	7
40	1505x679x30	89	10
60	1505x679x30	89	11,9
80	1505x679x30	89	10
100	1505x679x30	89	10

Code Kod	Pole Features Direk Özellikleri
208468	Ø42mm 4m Direk RAL7043
208469	Ø60mm 4m Direk RAL7043
208474	Ø42mm 6m Direk RAL7043
208475	Ø60mm 6m Direk RAL7043
208476	Ø42mm 8m Direk RAL7043
208477	Ø60mm 8m Direk RAL7043

Pole prices are not included to the price of Solar Luminaire
Solar Armatür fiyatlarımıza direk fiyatları dahil değildir.

Code No Ürün Kodu	Luminaire Power Armatür Gücü (W)	Luminous Flux Işık Akısı (lm)	Colour Temp. Renk Sıcaklığı (K)	Solar Panel	Battery Batarya	Luminaire Dimensions Armatür Boyutu (mm) a x b x c	Console Entry Konsol Girişi	Pcs / Pack Koli Adedi	Package Vol. Koli Hacmi (m ³)	Total Package Weight Total Koli Ağırlığı (kg)
114962	20	2600	4000	100Wp	18Ah	340x274x66	42-48	4	0,033	18,8
114963	40	5200	4000	170Wp	48Ah	340x274x66	42-48	4	0,033	21,8
114964	60	7800	4000	205Wp	72Ah	340x274x66	42-48	4	0,033	22
114965	80	10400	4000	275Wp	96Ah	340x274x66	42-48	4	0,033	21
114966	100	12000	4000	330Wp	120Ah	340x274x66	42-48	4	0,033	21

Product codes can change by the kelvins, dimensions, or options. Please get in contact with the sales team.
Technical values has tolerance +-7% by the operating conditions.
Ürün kodları kelvin, boyut ve opsiyonlar için değişebilir. Lütfen satış ekibi ile iletişime geçiniz.
Teknik sonuçlar çalışma koşullarına bağlı olarak +-7% toleransa sahiptir.

Visit our website for latest product informations and documents.
Güncel ürün bilgi ve belgeleri için web sitemizi ziyaret ediniz.

