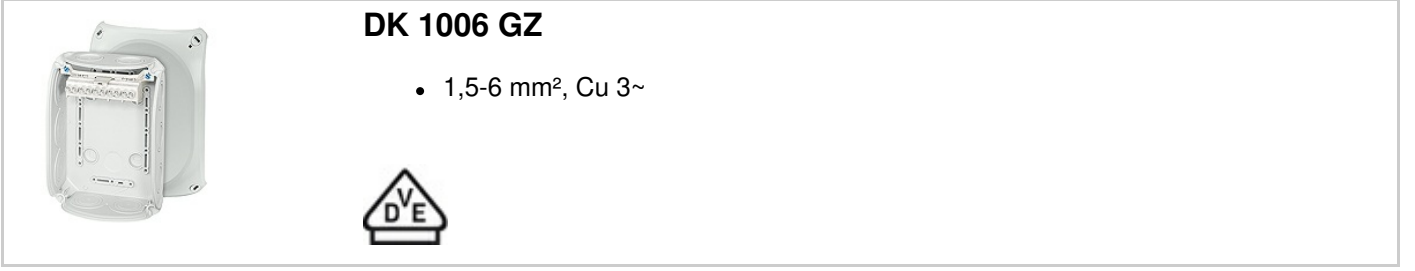


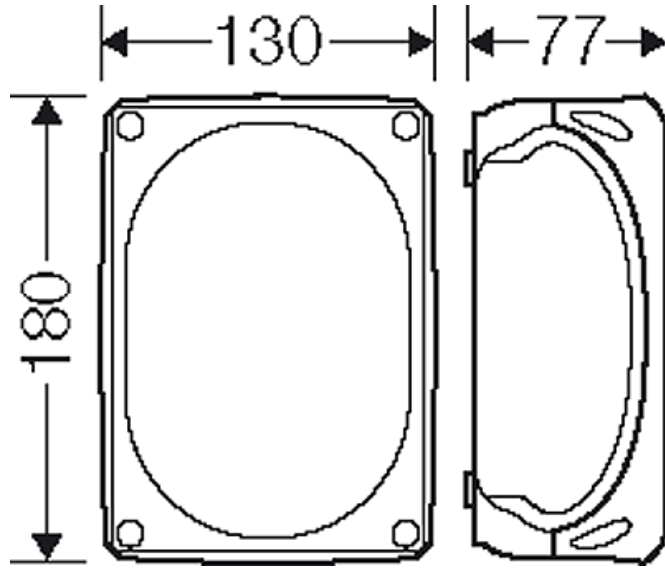
Klemensli & Klemenssiz Buatlar

- Her kutup için 2 klemens konumlu klemens
- 5 kutuplu, her kutup için 6 x 1,5 mm² r / f, 4 x 2,5 mm² r / f, 4 x 4 mm² r / f, 4 x 6 mm² r / f, 2 x 10 mm² r / f
- Elastik sızdırmazlık membranları ile, kablo giriş ağızları için çıkartılabilir, sızdırmazlık alanı Ø 9,0-21,0 mm
- Zeminde iki kablo girişi ile, sızdırmazlık alanı Ø 9,0-20,0 mm
- Aksesuarsız kapak tıpaları, mühürlenebilir
- Kapak tutma bandı ve duvara sabitleme için dış mandallar birlikte teslim edilir
- Renk kodu: Gri, RAL 7035
- {Zum Verschließen geöffneter Membranen Einsteck-Kabelstutzen Typ EDK nutzen. Schutzart = IP 66.}

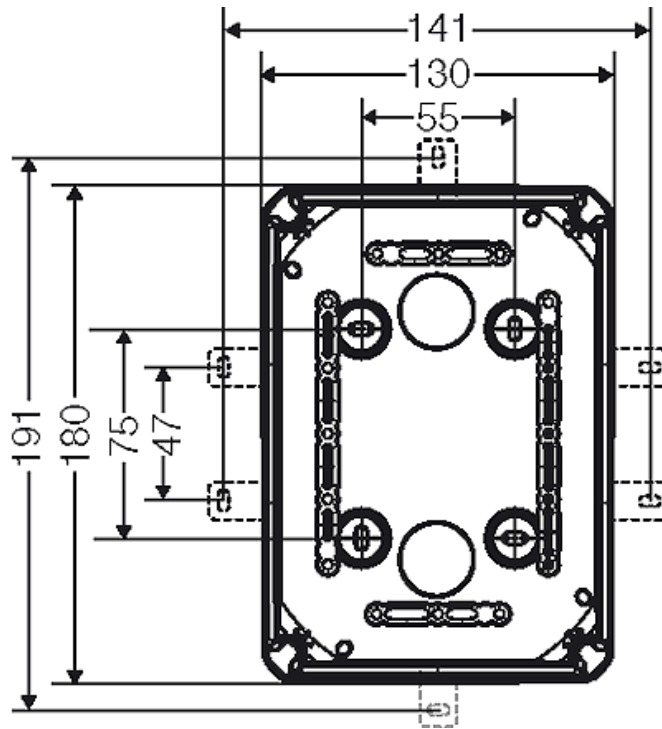
| | |
|----------------------------|----------------------------------|
| Nominal izolasyon gerilimi | U _i = 690 V a.c./d.c. |
| Nominal akım: | 40 A |
| Malzeme | PP (polipropilen) |
| Koruma sınıfı | IP 66 |
| genişlik | 180 mm |
| yükseklik: | 130 mm |
| derinlik: | 77 mm |
| Ağırlık: | 0,319 kg |
| Klemens sıkma momenti: | 1,5 Nm |
| Uygulanan norm | IEC 60670-22 |

Çizimler

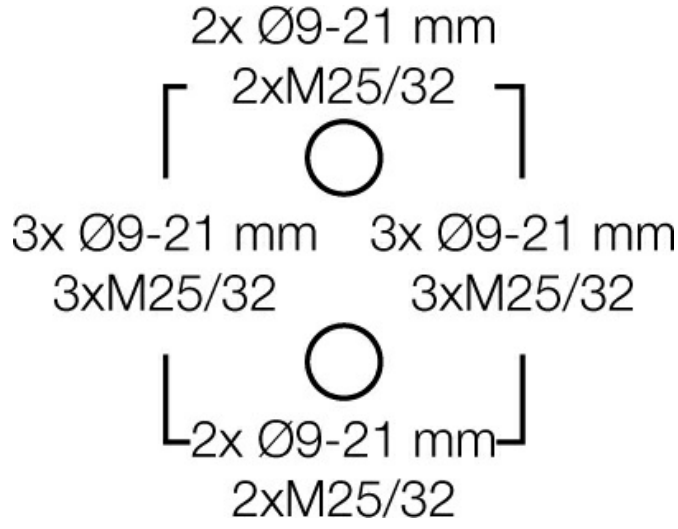
Ölçü çizimi



detaylar



kutu duvarları



İşletme ve çevre şartları

| | |
|---|---|
| Uygulama alanı | İç ve dış mekanlarda kurulumu uygundur, havanın etkilerine karşı korumalıdır. |
| Ortam sıcaklığı | 24 saat ortalama değer + 35 °C Maksimum değer + 40 °C Minimum değer - 25 °C |
| Nispi hava nemi | 40° C'de %50 Kısa süreli 25° C'de %100 |
| Dahili hatalarda yangın koruması | Çalışan cihazlara ait standart ve kanunlarının elektrik cihazlarından bekledikleri Asgari talepler - IEC 60695-2-11'e göre kızgın tel deneyi: - Buat ve rakorlar için 650° C - Akım taşıyan parçaları yerinde tutmak üzere gerekli ayırıcı mesnetler için |
| Yanma davranışı | IEC 60695-2-11'e göre kızgın tel deneyi: 750 °C UL Madde 94: V-2 Yanma dayanımı Kendi kendini söndürme |
| Mekanik zorlamalara karşı koruma derecesi | IK07 (2 Joule) |
| Toksiklik | Halojensiz Silikonsuz Kablo ve izoleli tellerde yangın halinde zararlı duman çıkmamasını öngören IEC 60754-2 normuna göre "halojensizlik" |
| Uyarı | Malzeme özellikleri için bkz. Teknik veriler |