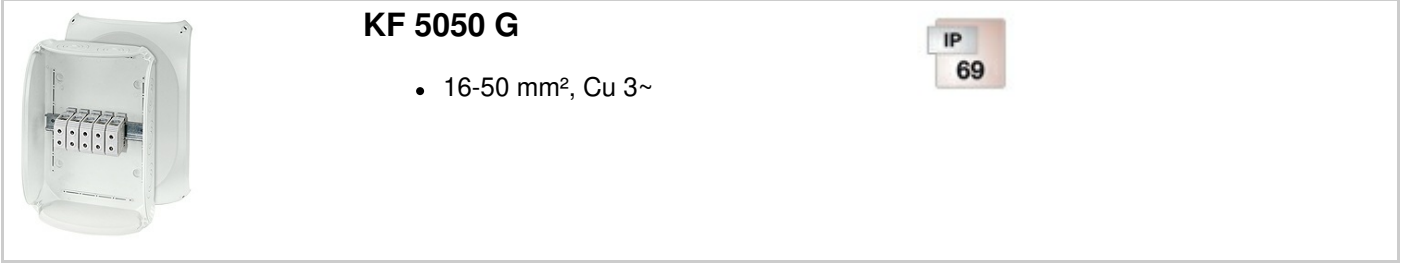


Kötü hava şartlarına dayanıklı (Weatherproof) IP 66 / IP 67 Rakor Delikli Buatlar**KF 5050 G**

- 16-50 mm², Cu 3~

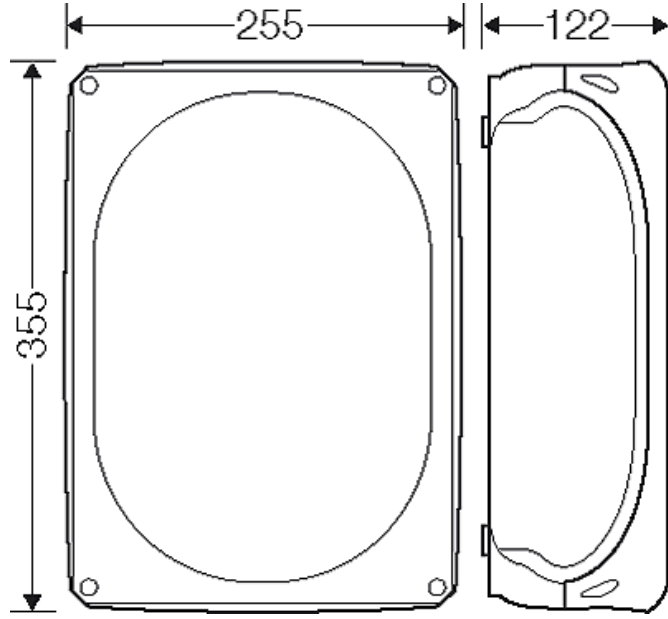


- Her kutup için 2 klemens konumlu klemens
- 5 kutuplu, her kutup için 6 x 16 mm² s, 4 x 25 mm² s, 4 x 35 mm² s, 4 x 50 mm² s
- Zeminde iki M32 kablo girişi ile
- Ön kabartmalar üzerinden kablo girişleri, AKM ayrıca sipariş edilmelidir (bkz. LES kablo giriş sistemleri)
- Her türlü hava koşuluna karşı dayanıklı (güneş ışınları nedeniyle oluşan UV etkisine, yağmur suyuna karşı korumalıdır, ısıya ve darbeye dayanıklıdır vs.)
- Deniz suyuna dayanıklı
- offshore uygulamaları
- Aksesuarsız kapak tıpaları, mühürlenebilir
- Montaj için duvar köşebentleri daima beraberinde
- Renk kodu: Gri, RAL 7035

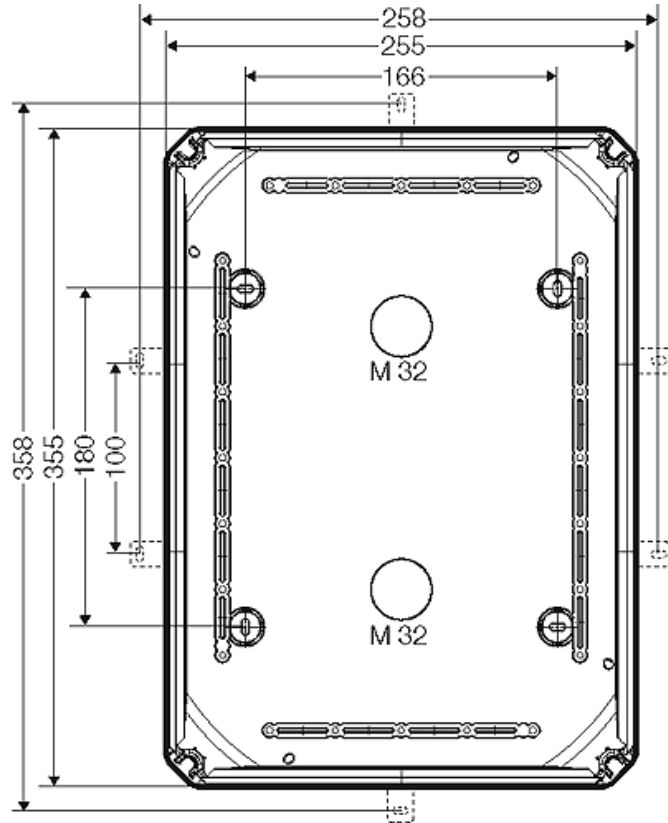
Nominal izolasyon gerilimi	U _i = 690 V a.c./d.c.
Nominal akım:	150 A
Malzeme	PC (polikarbonat) GFS ile
Koruma sınıfı	IP 66 / IP 67 / IP 69 IP 67, 1 metre suyun içinde gecici olarak max 15 dk geçirmezlik sağlar
	IP 69, su basıncı: maks. 100 bar, su sıcaklığı: maks. 80 °C, uzaklık => 0,15 m
genişlik	355 mm
yükseklik:	255 mm
derinlik:	122 mm
Ağırlık:	2,55 kg
Klemens sıkma momenti:	12,0 Nm
Uygulanan norm	IEC 60670-22
Uygulanan norm	Russian Maritime Register of Shipping, kullanımı teknik dokümantasyon no. 250-A-1180-108795 altında onaylanmıştır

Çizimler

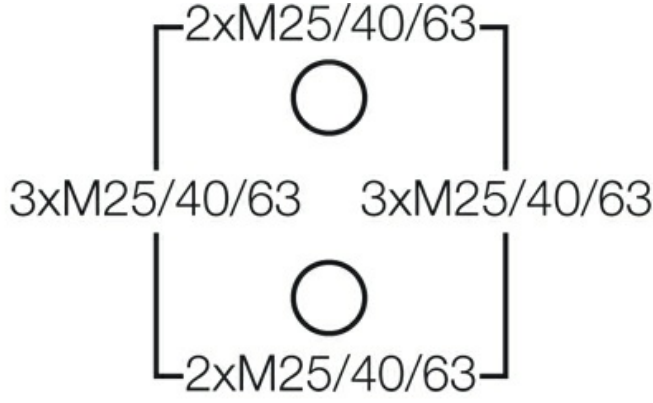
Ölçü çizimi



detaylar



kutu duvarları



İşletme ve çevre şartları

Uygulama alanı	Dış mekanda kurulmaya uygundur (sert ortam ve/veya dış mekan). Yoğunlaşmış su oluşmasını ve birikmesini azaltmak için teknik bilgileri okuyunuz.
Ara sıra yapılan temizlik işlemlerinde dayanıklı (doğrudan püskürtme)	{Beständigkeit bei gelegentlichen Reinigungsvorgängen (direktem Abspritzen) mit Hochdruckreiniger ohne Reinigungszusätze, Wasserdruck max. 100 bar, Wassertemperatur max. 80 °C, Entfernung ≥ 0,15 m, nach DIN EN 60529:2014-09 (IEC 60529:2013) = IP 69. Nur mit Kabeleinführungen HENSEL AKM oder ASS.}
Ortam sıcaklığı	24 saat ortalama değer + 55 °C Maksimum değer + 70 °C Minimum değer - 25 °C
Nispi hava nemi	40° C'de %50 Kısa süreli 25° C'de %100
Dahili hatalarda yangın koruması	Çalışan cihazlara ait standart ve kanunlarının elektrik cihazlarından bekledikleri Asgari talepler - IEC 60695-2-11'e göre kızgın tel deneyi: - Buat ve rakorlar için 650° C - Akım taşıyan parçaları yerinde tutmak üzere gerekli ayırıcı mesnetler için
Yanma davranışı	IEC 60695-2-11'e göre kızgın tel deneyi: 960 °C UL Madde 94: V-0 Yanma dayanımı Kendi kendini söndürme
Mekanik zorlamalara karşı koruma derecesi	IK09 (10 Joule)
Toksiklik	Halojensiz Silikonsuz Kablo ve izoleli tellerde yangın halinde zararlı duman çıkmasını öngören IEC 60754-2 normuna göre "halojensizlik"
Uyarı	Malzeme özellikleri için bkz. Teknik veriler